

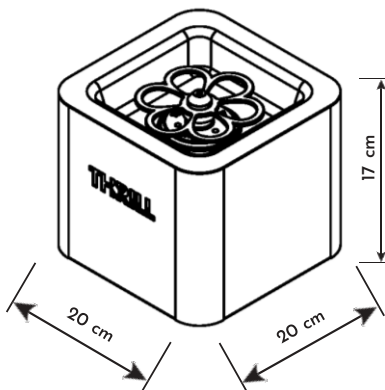


**GELA BICCHIERI  
VORTEX CUBE INOX**  
Installazione: Libero Posizionamento

Tipo Di Comando	A Pressione
Elettronica	Elettronica tropicalizzata per utilizzo esterno
Finitura	100% Acciaio Inox satinato
Gas refrigerante	CO <sub>2</sub> E290
Bombola tipo	Bombola di CO <sub>2</sub> con tubo pescante (non inclusa)
Lunghezza tubo CO <sub>2</sub>	mt. 2,80 (compresa elettrovalvola di connessione)
Alimentazione	Batteria ricaricabile da 12 V-100/240v AC Plug
Tensione di rete	100-240 V ~ AC
Frequenza	50-60 Hz
Potenza massima	50 W
Carica batterie	incluso
Misure (HxLxp) Cm	17 x 20 x 20
Silenziosità	37dB
Peso Prodotto	6 kg

**GELA BICCHIERI Libero Posizionamento  
VORTEX CUBE**

Misure:



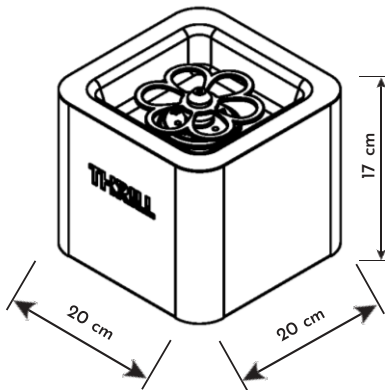


**FREEZE GLASSES**  
**VORTEX CUBE INOX**  
Installation: Free Standing

Control Type	Pressure
Electronics	Tropicalized electronics for outdoor use
Finish	100% Satin Stainless Steel
Refrigerant gas	CO2 E290
Type cylinder	CO2 cylinder with dip tube (not included)
CO2 tube length	2.80 m (including connection solenoid valve)
Power supply	12 V-100/240v AC Plug rechargeable battery
Mains voltage	100-240 V ~ AC
Frequency	50-60 Hz
Maximum power	50 W
Battery charger	included
Dimensions (HxWxD) Cm	17 x 20 x 20
Silentity	37dB
Product weight	6 kg

**GELA GLASSES Free Positioning**  
**VORTEX CUBE**

Measures:



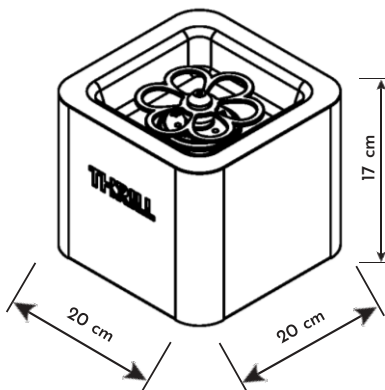


**FRIERT GLÄSER EIN  
VORTEX CUBE INOX**  
Installation: Freie Positionierung

DE

Befehlstyp	Druck
Elektronik	Tropentaugliche Elektronik für den Außenbereich
Beenden	100 % satinierter Edelstahl
Kältemittelgas	CO2 E290
Typischer Zylinder	CO2-Zylinder mit Tauchrohr
CO2-Röhrenlänge	mt. 2,80 (inkl. Anschluss Magnetventil)
Diät	12V-100/240V AC-Stecker-Akku
Netzspannung	100-240V~AC
Frequenz	50-60Hz
Maximale Leistung	50W
Ladegerät	enthalten
Maße (HxBxT) cm	17 x 20 x 20
Schweigen	37 dB
Produktgewicht	6kg

FRIERT GLÄSER ein. Freie Platzierung  
VORTEX CUBE  
Maßnahmen:





**CONGELER LES VERRES  
VORTEX CUBE INOX**  
Installation: Positionnement gratuit

FR

Type de commande	Pression
Électronique	Electronique tropicalisée pour usage extérieur
Finition	100% acier inoxydable satiné
Gaz réfrigérant	CO2E290
Cylindre typique	Cylindre de CO2 avec tube plongeur (non inclus)
Longueur du tube CO2	mont. 2,80 (y compris électrovanne de raccordement)
Régime	Batterie rechargeable 12V-100/240V AC
Tension secteur	100-240 V~CA
Fréquence	50-60Hz
Puissance maximale	50W
Chargeur de batterie	compris
Dimensions (HxLxP) Cm	17x20x20
Silence	37dB
Poids du produit	6 kg

**GÈLE LES VERRES Placement gratuit  
VORTEX CUBE**

Mesures:

