



VENTILAZIONE  
CON GRIGLIA

DOPPIO  
VETRO  
ANTI UV

SISTEMA  
ANTIVIBRAZIONE

CLASSE  
ENERGETICA - G

GHOST  
BLACK

## CANTINA 74 BOTTIGLIE 2 TEMPERATURE NW70D-BFG-H

Installazione: Incasso

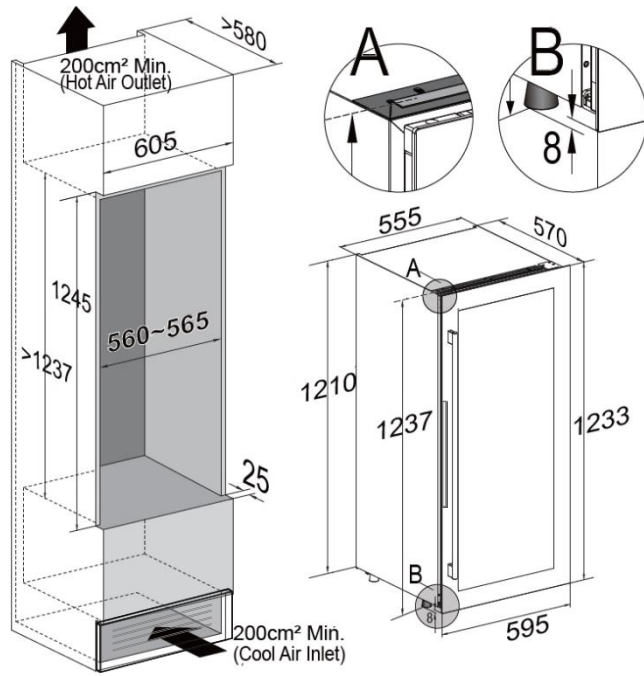
Capacità Ca.	Capacità ca. 74 bottiglie (75 Cl. Tipo Bordolesi)
Tipo Di Comando	Computer evoluto, Soft Touch, Display LCD
N° Zone Temperatura	Doppia Temperatura
Temp. Zona Superiore	Regolabile da 5   12°C
Temp. Zona Inferiore	Regolabile da 12   22°C
N° Ripiani Interni	10 Ripiani scorrevoli
Tipologia Ripiani	Ripiani In Legno da conservazione
Illuminazione Interna	Luce LED Bianca Doppia emissione orizzontale
Filtro	Filtro ai carboni attivi
Riscaldatore	Mono Riscaldatore Interno
Finitura Porta	Nera Full Glass
Isolamento Porta	Doppio Vetro Basso Emissivo
Maniglia	Ghost Verticale Nera
Compressore	Standard; 220-240 V; 50Hz; Gas R600a
Classe Energetica	G   Climatica ST-N
Consumo Kwh Anno	169 KWh anno
Silenziosità	39dB
Reversibilità Porta	Reversibile
Misure (HxLxp) Cm	Prodotto 123,3x59,5x57   Imballo 131x65x69
Peso Prodotto	Peso Netto   Lordo: 71   73 kg
Codice Ean	0705586955491

### ● N° DI BOTTIGLIE:

La capacità massima è espressa in N° bottiglie di tipo "Bordolese Standard". Il numero di bottiglie indicato sul catalogo prende come riferimento la bordolese classica da 750 ml (misure H 30mm e Ø 70 mm.) **Ogni altra tipologia di bottiglia modifica la capienza.**

Tutti i ripiani in legno sono estraibili e removibili in modo da ottenere uno spazio più ampio per contenere eventuali bottiglie grandi come le magnum o bottiglie con forme non convenzionali.

NW70D-BFG-H  
Misure:





## WINE CELLAR 74 BOTTLES 2 TEMPERATURES NW70D-BFG-H

Installation: Built-in

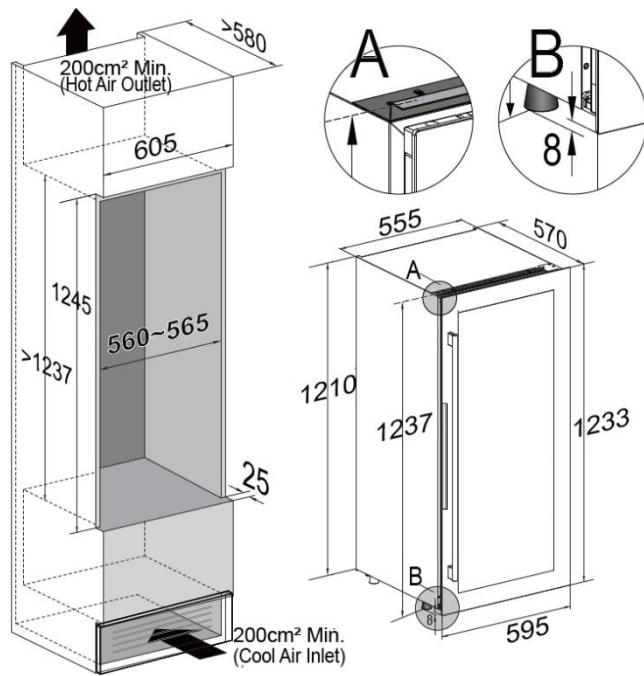
Capacity Approx.	Capacity approx. 74 bottles (75 Cl. Bordeaux type)
Control Type	Advanced computer, Soft Touch, LCD display
No. Temperature Zones	Double Temperature
Upper Zone Temp.	Adjustable from 5   12°C
Lower Zone Temp.	Adjustable from 12   22°C
No. Internal Shelves	10 Sliding shelves
Type of Shelves	Wooden shelves for storage
Internal Lighting	White LED light Double horizontal emission
Filter	Activated carbon filter
Heater	Single Internal Heater
Door Finish	Black Full Glass
Door Insulation	Double Low Emissivity Glass
Handle	Black Vertical Ghost
Compressor	Standard; 220-240 V; 50Hz; Gas R600a
Energy Class	G   Climatic ST-N
Consumption Kwh Year	169 KWh year
Silent Operation	39dB
Door Reversibility	Reversible
Dimensions (HxWxD) Cm	Product 123.3x59.5x57   Packaging 131x65x69
Product Weight	Net   Gross Weight: 71   73 kg
Ean Code	0705586955491

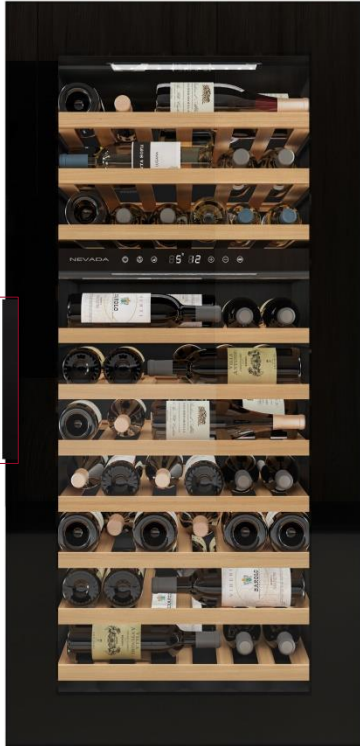
### ● NUMBER OF BOTTLES:

The maximum capacity is expressed in N° bottles of the "Bordolese Standard" type. The number of bottles indicated in the catalogue takes as a reference the classic 750 ml Bordeaux bottle (measurements H 30mm and Ø 70 mm). **Every other type of bottle modifies the capacity.**

All the wooden shelves are extractable and removable in order to obtain a larger space to contain any large bottles such as magnums or bottles with unconventional shapes.

NW70D-BFG-H  
Measures:





BELÜFTUNG  
MIT GITTER

DOPPEL-  
GLAS ANTI-  
UV

ANTI-  
VIBRATIO-  
NSSYSTEM

ENERGIE-  
KLASSE -  
G

GEIST-  
SCHWARZ

DE

## WEINKELLER 74 FLASCHEN 2 TEMPERATUREN NW70D-BFG-H

Installation: Eingebaut

Kapazität ca.	Fassungsvermögen ca. 74 Flaschen (75 Cl. Typ Bordeaux)
Befehlstyp	Fortschrittlicher Computer, Soft Touch, LCD-Display
Nr. Temperaturzonen	Doppelte Temperatur
Obere Zonentemperatur	Einstellbar von 5   12°C
Untere Zonentemperatur	Einstellbar von 12   22°C
Nr. Innenregale	10 ausziehbare Regale
Art der Regale	Lagerregale aus Holz
Innenbeleuchtung	Weißes LED-Licht. Doppelte horizontale Emission
Filter	Aktivkohlefilter
Heizung	Mono-Innenheizung
Türabschluss	Schwarzes Vollglas
Türisolierung	Doppeltes Low-E-Glas
Handhaben	Schwarzer vertikaler Geist
Kompressor	Standard; 220-240V; 50Hz; R600a-Gas
Energieklasse	G   Klima ST-N
Verbrauch kWh/Jahr	169 kWh/Jahr
Schweigen	39 dB
Reversibilitätstür	Reversibel
Maße (HxBxT) cm	Produkt 123,3x59,5x57   Verpackung 131x65x69
Produktgewicht	Nettogewicht   Brutto: 71   73kg
Ean-Code	0705586955491

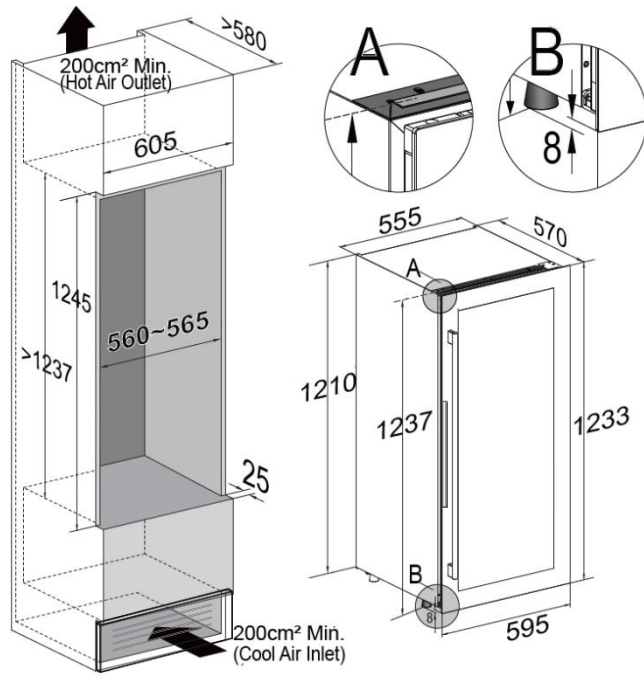
### ANZAHL DER FLASCHEN:

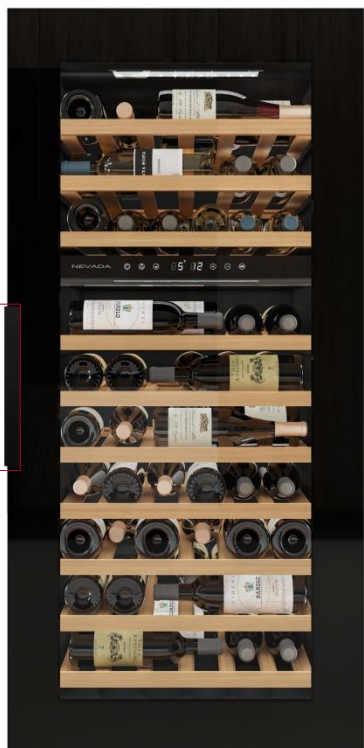
Die maximale Kapazität wird in der Anzahl der Flaschen des Typs „Bordolese Standard“ ausgedrückt. Die im Katalog angegebene Flaschenanzahl bezieht sich auf die klassische 750-ml-Bordeauxflasche (Maße H 30 mm und Ø 70 mm). **Jeder andere Flaschentyp ändert das Fassungsvermögen.**

Alle Holzregale sind ausziehbar und abnehmbar, um mehr Platz für große Flaschen wie Magnumflaschen oder Flaschen mit unkonventionellen Formen zu schaffen.

NW70D-BFG-H  
Maßnahmen:

DE





VENTILATION AVEC GRILLE	DOUBLE VERRE ANTI UV	SYSTÈME ANTI-VIBRATION	CLASSE ÉNERGÉTIQUE - G	NOIR FANTÔME
-------------------------	----------------------	------------------------	------------------------	--------------

FR

## CAVE À VIN 74 BOUTEILLES 2 TEMPÉRATURES NW70D-BFG-H

Installation: Intégré

Capacité env.	Capacité env. 74 bouteilles (75 Cl. type Bordeaux)
Type de commande	Ordinateur avancé, Soft Touch, écran LCD
N° Zones de Température	Double température
Température zone supérieure	Réglable de 5   12°C
Température zone inférieure	Réglable de 12   22°C
N° Étagères Internes	10 étagères coulissantes
Type d'étagères	Étagères de rangement en bois
Éclairage interne	Lumière LED blanche Double émission horizontale
Filtre	Filtre à charbon actif
Chauffage	Chauffage interne mono
Finition de la porte	Verre plein noir
Isolation des portes	Verre double à faible émissivité
Poignée	Fantôme vertical noir
Compresseur	Standard; 220-240 V ; 50 Hz ; Gaz R600a
Classe énergétique	G   Climatique ST-N
Consommation Kwh Année	169 KWh an
Silence	39dB
Porte Réversibilité	Réversible
Dimensions (HxLxP) Cm	Produit 123,3x59,5x57   Emballage 131x65x69
Poids du produit	Poids net   Brut : 71   73 kg
Code EAN	0705586955491

### ● N° DE BOUTEILLES :

La capacité maximale est exprimée en nombre de bouteilles de type "Bordolese Standard". Le nombre de bouteilles indiqué dans le catalogue prend comme référence la bouteille bordelaise classique de 750 ml (mesures H 30mm et Ø 70 mm.) **Tout autre type de bouteille modifie la contenance.**

Toutes les étagères en bois sont extractibles et amovibles afin d'obtenir un plus grand espace pour accueillir d'éventuelles grandes bouteilles comme des magnums ou des bouteilles aux formes non conventionnelles.

NW70D-BFG-H  
Mesures:

