



VENTILAZIONE
CON GRIGLIA

DOPPIO
VETRO
ANTI UV

SISTEMA
ANTIVIBRAZIONE

CLASSE
ENERGETICA - G

GHOST
BLACK

CANTINA 9 BOTTIGLIE 1 TEMPERATURA NW9S-BFG-H

Installazione: Sottotop | Libero Posizionamento

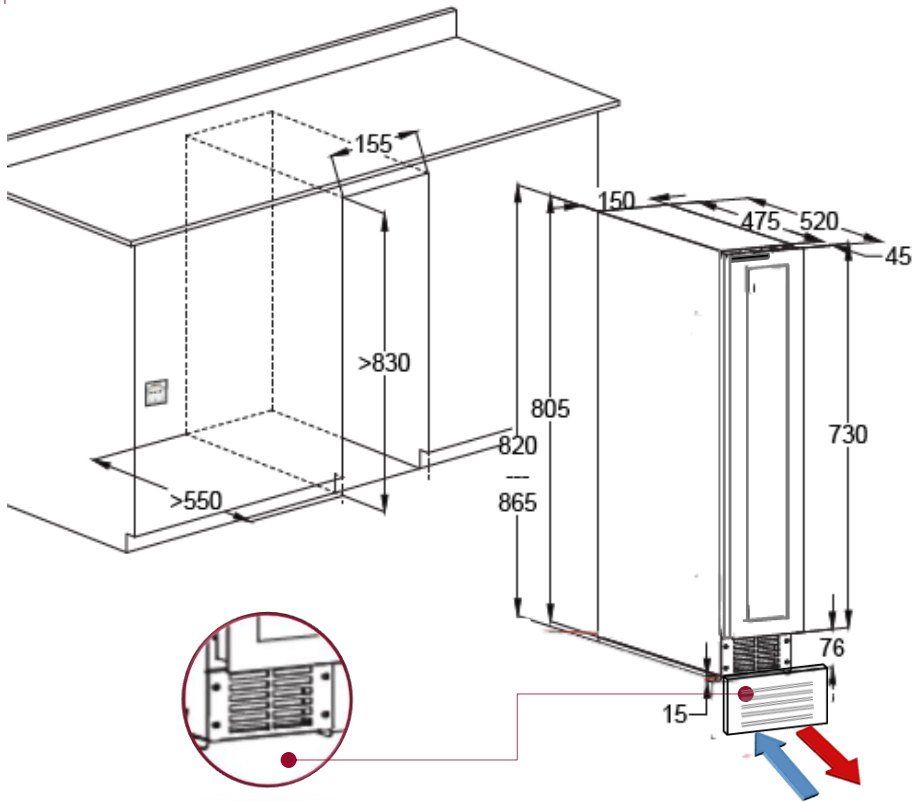
Capacità Ca.	Capacità ca. 9 bottiglie (75 Cl. Tipo Bordolessi)
Tipo Di Comando	Computer Touch con Display LED
N° Zone Temperatura	Singola Temperatura
Temp. Zona	Regolabile da 2 20°C
N° Ripiani Interni	9 Doghe Fisse
Tipologia Ripiani	7 doghe in legno da conservazione, 2 da servizio
Illuminazione Interna	Luce LED Bianca Doppia emissione orizzontale
Filtro	Filtro ai carboni attivi
Riscaldatore	Mono Riscaldatore Interno
Finitura Porta	Nera Full Glass
Isolamento Porta	Doppio Vetro Basso Emissivo
Maniglia	Ghost Orizzontale Nera
Sicurezza	Serratura con chiave
Griglia	Frontale Fissa
Compressore	Standard; 220-240 V; 50Hz; Gas R600a
Classe Energetica	G Climatica N-ST
Consumo Kwh Anno	106 KWh anno
Silenziosità	38dB
Reversibilità Porta	Reversibile
Misure (HxLxp) Cm	Prodotto 82x15x52,5 Imballo 84,5x18,5x58
Peso Prodotto	Peso Netto Lordo: 20 22 kg
Codice Ean	0705586955194

● N° DI BOTTIGLIE:

La capacità massima è espressa in N° bottiglie di tipo "Bordolese Standard". Il numero di bottiglie indicato sul catalogo prende come riferimento la bordolese classica da 750 ml (misure H 30mm e Ø 70 mm.) **Ogni altra tipologia di bottiglia modifica la capienza.**

Tutti i ripiani in legno sono estraibili e removibili in modo da ottenere uno spazio più ampio per contenere eventuali bottiglie grandi come le magnum o bottiglie con forme non convenzionali.

NW9S-BFG-H
Misura:





WINE CELLAR 9 BOTTLES 1 TEMPERATURE NW9S-BFG-H

Installation: Undermount | Free Positioning

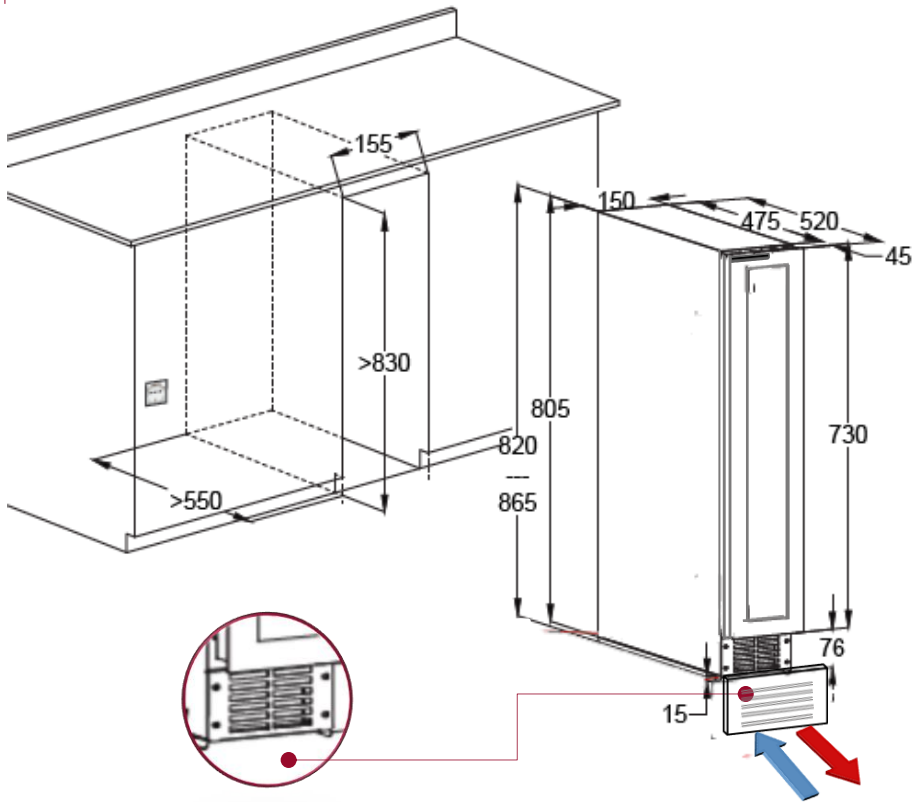
Capacity Approx.	Capacity approx. 9 bottles (75 Cl. Bordeaux type)
Control Type	Touch Computer with LED Display
No. Temperature Zones	Single Temperature
Temp. Zone	Adjustable from 2 20°C
No. Internal Shelves	9 Fixed Slats
Type of Shelves	7 wooden slats for storage, 2 for service
Internal Lighting	White LED Light Double horizontal emission
Filter	Activated carbon filter
Heater	Single Internal Heater
Door Finish	Black Full Glass
Door Insulation	Double Low Emissivity Glass
Handle	Black Horizontal Ghost
Safety	Lock with key
Grid	Fixed Front
Compressor	Standard; 220-240 V; 50Hz; Gas R600a
Energy Class	G Climatic N-ST
Consumption Kwh Year	106 KWh year
Silent	38dB
Door Reversibility	Reversible
Dimensions (HxWxD) Cm	Product 82x15x52.5 Packaging 84.5x18.5x58
Product Weight	Net Gross Weight: 20 22 kg
Ean Code	0705586955194

● NUMBER OF BOTTLES:

The maximum capacity is expressed in N° bottles of the "Bordolese Standard" type. The number of bottles indicated in the catalogue takes as a reference the classic 750 ml Bordeaux bottle (measurements H 30mm and Ø 70 mm). **Every other type of bottle modifies the capacity.**

All the wooden shelves are extractable and removable in order to obtain a larger space to contain any large bottles such as magnums or bottles with unconventional shapes.

NW9S-BFG-H
Measures:





BELÜFTUNG
MIT GITTER

DOPPEL-
GLAS ANTI-
UV

ANTI-
VIBRATIO
SYSTEM

ENERGIE-
KLASSE -
G

GEIST-
SCHWARZ

DE

WEINKELLER 9 FLASCHEN 1 TEMPERATUR NW9S-BFG-H

Installation: Unterbau | Freie Positionierung

Kapazität ca.	Fassungsvermögen ca. 9 Flaschen (75 Cl. Typ Bordeaux)
Befehlstyp	Touch-Computer mit LED-Anzeige
Nr. Temperaturzonen	Einzelne Temperatur
Zonentemperatur	Einstellbar von 2 20°C
Nr. Innenregale	9 feste Lamellen
Art der Regale	7 Holzlamellen zur Aufbewahrung, 2 für den Service
Innenbeleuchtung	Weißes LED-Licht. Doppelte horizontale Emission
Filter	Aktivkohlefilter
Heizung	Mono-Innenheizung
Türabschluss	Schwarzes Vollglas
Türisolierung	Doppeltes Low-E-Glas
Handhaben	Schwarzer horizontaler Geist
Sicherheit	Mit Schlüssel verriegeln
Grill	Feste Vorderseite
Kompressor	Standard; 220-240V; 50Hz; R600a-Gas
Energieklasse	G Klima N-ST
Verbrauch kWh/Jahr	106 kWh/Jahr
Schweigen	38 dB
Reversibilitätstür	Reversibel
Maße (HxBxT) cm	Produkt 82x15x52,5 Verpackung 84,5x18,5x58
Produktgewicht	Nettogewicht Brutto: 20 22kg
Ean-Code	0705586955194

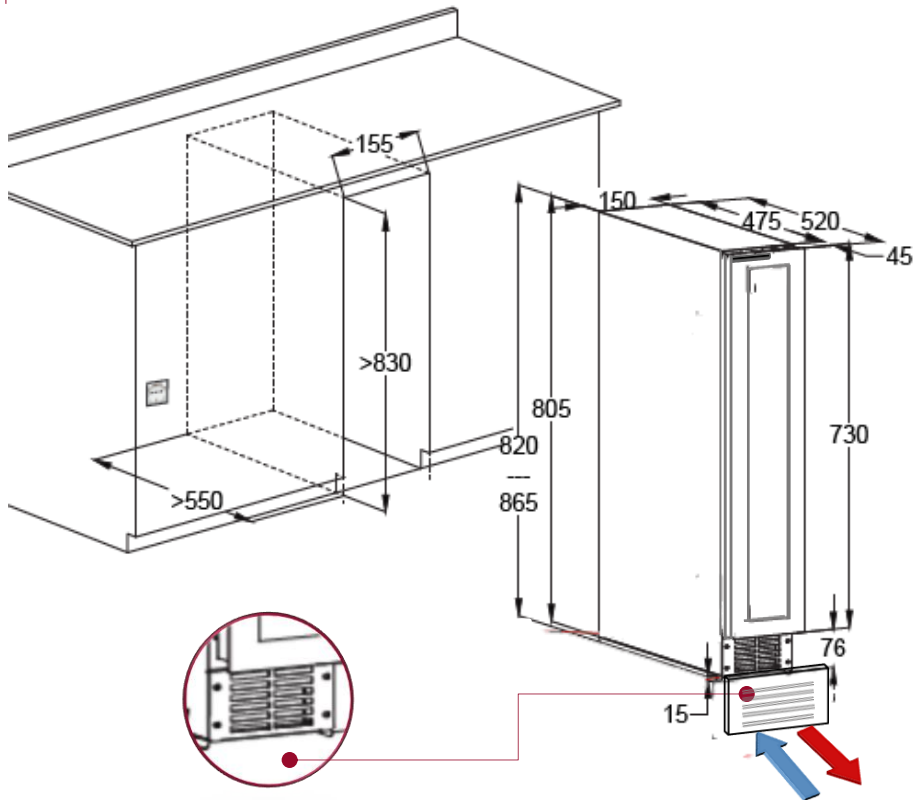
ANZAHL DER FLASCHEN:

Die maximale Kapazität wird in der Anzahl der Flaschen des Typs „Bordolese Standard“ ausgedrückt. Die im Katalog angegebene Flaschenanzahl bezieht sich auf die klassische 750-ml-Bordeauxflasche (Maße H 30 mm und Ø 70 mm). **Jeder andere Flaschentyp ändert das Fassungsvermögen.**

Alle Holzregale sind ausziehbar und abnehmbar, um mehr Platz für große Flaschen wie Magnumflaschen oder Flaschen mit unkonventionellen Formen zu schaffen.

NW9S-BFG-H
Maßnahmen::

DE





VENTILATION
AVEC GRILLE

DOUBLE
VERRE
ANTI UV

SYSTÈME
ANTI-
VIBRATIO
N

CLASSE
ÉNERGÉTI
QUE - G

NOIR
FANTÔM
E

FR

CAVE À VIN 9 BOUTEILLES 1 TEMPÉRATURE NW9S-BFG-H

Installation: sous plan | Positionnement gratuit

Capacité env.	Capacité env. 9 bouteilles (75 Cl. type Bordeaux)
Type de commande	Ordinateur tactile avec écran LED
N° Zones de Température	Température unique
Température de zone	Réglable de 2 20°C
N° Étagères Internes	9 lattes fixes
Type d'étagères	7 lattes en bois pour le rangement, 2 pour le service
Éclairage interne	Lumière LED blanche Double émission horizontale
Filtre	Filtre à charbon actif
Chauffage	Chauffage interne mono
Finition de la porte	Verre plein noir
Isolation des portes	Verre double à faible émissivité
Poignée	Fantôme horizontal noir
Sécurité	Serrure avec clé
Gril	Façade fixe
Compresseur	Standard; 220-240 V ; 50 Hz ; Gaz R600a
Classe énergétique	G Climat N-ST
Consommation Kwh Année	106 KWh an
Silence	38dB
Porte Réversibilité	Réversible
Dimensions (HxLxP) Cm	Produit 82x15x52,5 Emballage 84,5x18,5x58
Poids du produit	Poids net Brut: 20 22 kg
Code EAN	0705586955194

● N° DE BOUTEILLES :

La capacité maximale est exprimée en nombre de bouteilles de type « Bordolese Standard ». Le nombre de bouteilles indiqué dans le catalogue prend comme référence la bouteille bordelaise classique de 750 ml (mesures H 30mm et Ø 70 mm.) **Tout autre type de bouteille modifie la contenance.**

Toutes les étagères en bois sont extractibles et amovibles afin d'obtenir un plus grand espace pour accueillir d'éventuelles grandes bouteilles comme des magnums ou des bouteilles aux formes non conventionnelles.

NW9S-BFG-H
Mesures:

FR

