

VENTILAZIONE
CON GRIGLIA

DOPPIO
VETRO
ANTI UV

SISTEMA
ANTIVIBRAZIONE

CLASSE
ENERGETICA - G

GHOST
BLACK

CANTINA 93 BOTTIGLIE 3 TEMPERATURE NW93T-BFG-H

Installazione: Incasso

Capacità Ca.	Capacità ca. 93 bottiglie (75 Cl. Tipo Bordolesi)
Tipo Di Comando	Computer evoluto, Soft Touch, Display LED
N° Zone Temperatura	Tripla Temperatura
Temp. Zona Superiore	Regolabile da 12 22°C
Temp. Zona Intermedia	Regolabile da 10 20°C
Temp. Zona Inferiore	Regolabile da 5 12°C
N° Ripiani Interni	10 Ripiani scorrevoli su Guide Telescopiche
Tipologia Ripiani	9 Ripiani In Legno da conservazione 1 Ripiani in legno da Mescita
Illuminazione Interna	Luce LED 3 colori Tripla emissione orizzontale
Riscaldatore	Doppio Riscaldatore Interno
Pannello Posteriore	Schienale interno Inox
Finitura Porta	Nera Full Glass
Isolamento Porta	Doppio Vetro Basso Emissivo
Maniglia	Ghost Verticale Nera
Compressore	Standard; 220-240 V; 50Hz; Gas R600a
Classe Energetica	G Climatica N
Consumo Kwh/Anno	162 KWh/anno
Silenziosità	38dB
Reversibilità Porta	Reversibile
Misure (HxLxp) Cm	Prodotto 178,8x59,3x55,7 Imballo 186,5x65,5x66
Peso Prodotto	Peso Netto Lordo: 96 106 kg
Codice Ean	0705586955064

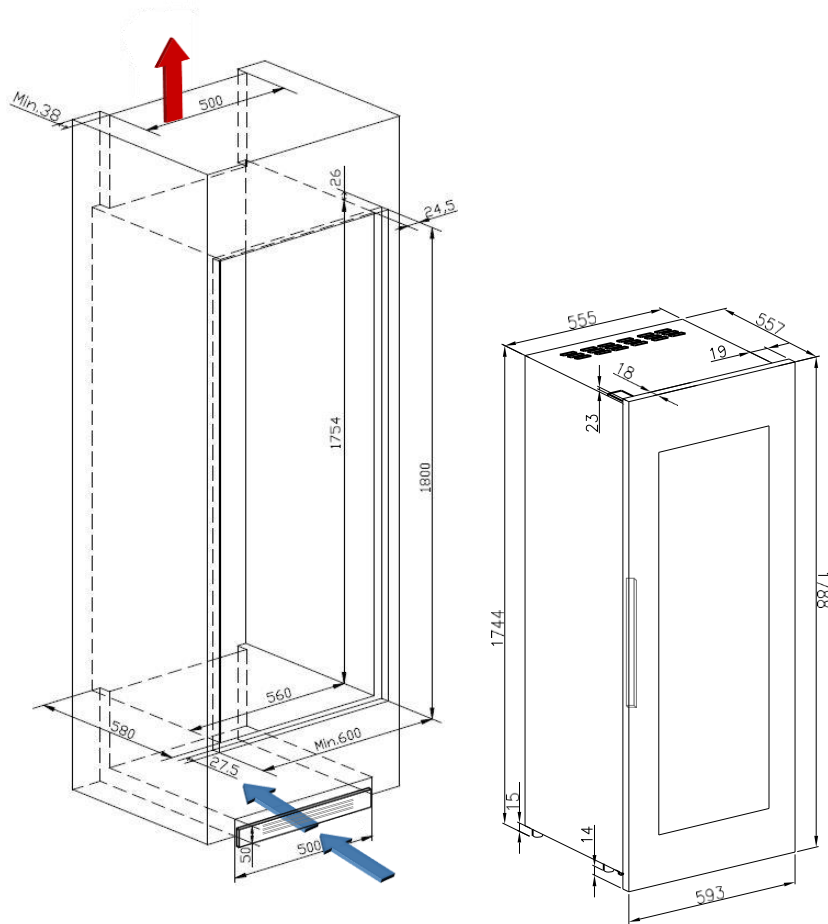


Ripiano in Legno da Mescita



Ripiano in Legno da conservazione

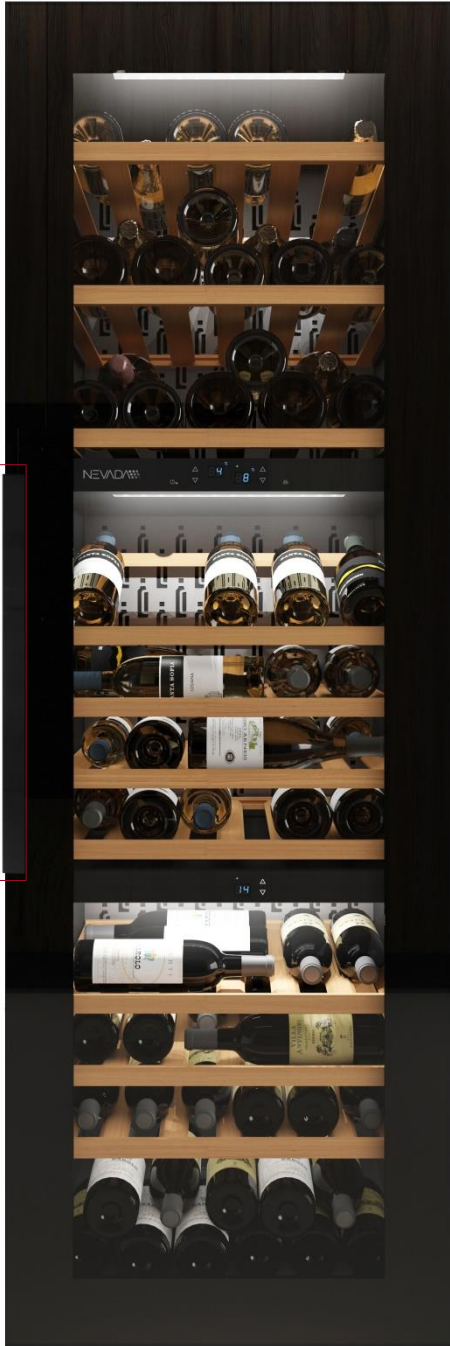
NW93T-BFG-H
Misure:



● N° DI BOTTIGLIE:

La capacità massima è espressa in N° bottiglie di tipo "Bordolese Standard". Il numero di bottiglie indicato sul catalogo prende come riferimento la bordolese classica da 750 ml (misure H 30mm e Ø 70 mm.) **Ogni altra tipologia di bottiglia modifica la capienza.**

Tutti i ripiani in legno sono estraibili e removibili in modo da ottenere uno spazio più ampio per contenere eventuali bottiglie grandi come le magnum o bottiglie con forme non convenzionali.



VENTILATION
WITH GRID

DOUBLE
GLASS
ANTI UV

ANTI-
VIBRATIO
N
SYSTEM

ENERGY
CLASS -
GENERGE
TICA - G

GHOST
BLACK

WINE CELLAR 93 BOTTLES 3 TEMPERATURES NW93T-BFG-H

Installation: Built-in

Capacity Approx.	Capacity approx. 93 bottles (75 Cl. Bordeaux type)
Control Type	Advanced computer, Soft Touch, LED display
No. Temperature Zones	Triple Temperature
Upper Zone Temp.	Adjustable from 12 22°C
Intermediate Zone Temp.	Adjustable from 10 20°C
Lower Zone Temp.	Adjustable from 5 12°C
No. Internal Shelves	10 sliding shelves on telescopic guides
Type of Shelves	9 wooden shelves for storage 1 wooden shelves for serving
Internal Lighting	3-color LED light Triple horizontal emission
Heater	Double internal heater
Rear Panel	Internal stainless steel backrest
Door Finish	Black Full Glass
Door Insulation	Double Low Emissivity Glass
Handle	Black Vertical Ghost
Compressor	Standard; 220-240 V; 50Hz; Gas R600a
Energy Class	G Climatic N
Consumption Kwh/Year	162 KWh/year
Silent Operation	38dB
Door Reversibility	Reversible
Dimensions (HxWxD) Cm	Product 178.8x59.3x55.7 Packaging 186.5x65.5x66
Product Weight	Net Gross Weight: 96 106 kg
EAN Code	0705586955064

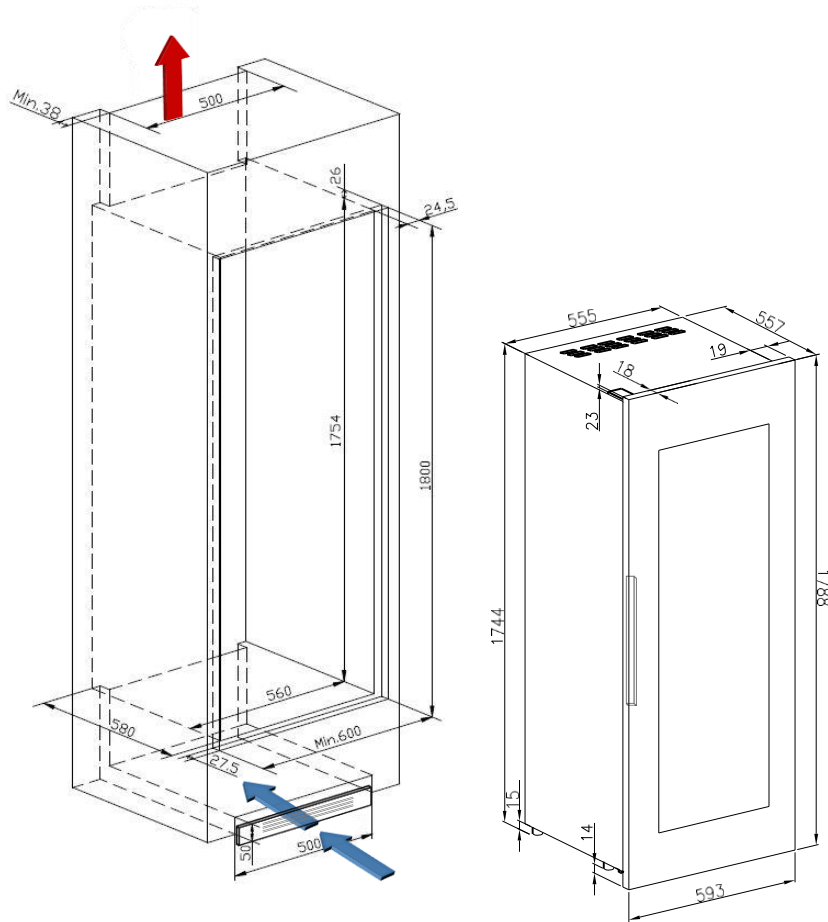


Wooden Serving Shelf



Wooden Storage Shelf

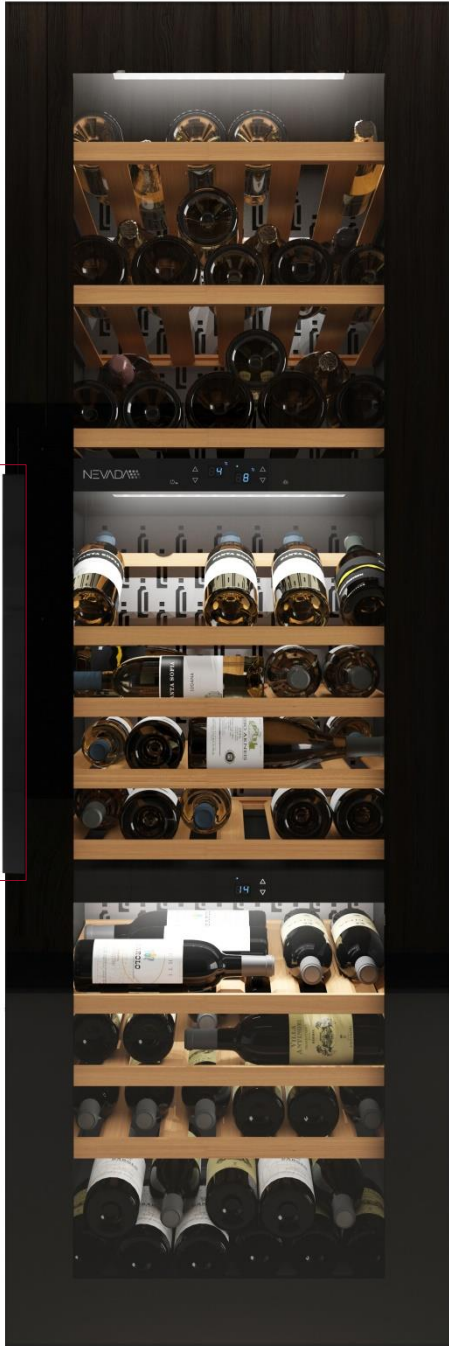
NW93T-BFG-H
Measures:



● NUMBER OF BOTTLES:

The maximum capacity is expressed in N° bottles of the "Bordelese Standard" type. The number of bottles indicated in the catalogue takes as a reference the classic 750 ml Bordeaux bottle (measurements H 30mm and Ø 70 mm). **Every other type of bottle modifies the capacity.**

All the wooden shelves are extractable and removable in order to obtain a larger space to contain any large bottles such as magnums or bottles with unconventional shapes.



BELÜFTUNG MIT GITTER	DOPPELGAS ANTI UV	ANTI-VIBRATIONSSYSTEM	ENERGIEKLASSE G	GEISTSCHWARZ
----------------------	-------------------	-----------------------	-----------------	--------------

WEINKELLER 93 FLASCHEN 3 TEMPERATUREN NW93T-BFG-H Installation: Eingebaut

Kapazität ca.	Fassungsvermögen ca. 93 Flaschen (75 cl. Typ Bordeaux)
Befehltyp	Fortschrittlicher Computer, Soft Touch, LED-Anzeige
Nr. Temperaturzonen	Dreifache Temperatur
Obere Zonentemperatur	Einstellbar von 12 22°C
Zwischenzonentemperatur	Einstellbar von 10 20°C
Untere Zonentemperatur	Einstellbar von 5 12°C
Nr. Innenregale	10 verschiebbare Fachböden auf Teleskopführungen
Art der Regale	9 Aufbewahrungsregale aus Holz 1 Servierregal aus Holz
Innenbeleuchtung	3-farbiges LED-Licht. Dreifache horizontale Emission
Heizung	Doppelte interne Heizung
Rückseite	Innenlehne aus Edelstahl
Türabschluss	Schwarzes Vollglas
Türisolierung	Doppeltes Low-E-Glas
Handhaben	Schwarzer vertikaler Geist
Kompressor	Standard; 220-240V; 50Hz; R600a-Gas
Energieklasse	G Klima Nr
Verbrauch kWh/Jahr	162 kWh/Jahr
Schweigen	38 dB
Reversibilitätstür	Reversibel
Maße (HxBxT) cm	Produkt 178,8x59,3x55,7 Verpackung 186,5x65,5x66
Produktgewicht	Nettogewicht Brutto: 96 106kg
Ean-Code	0705586955064



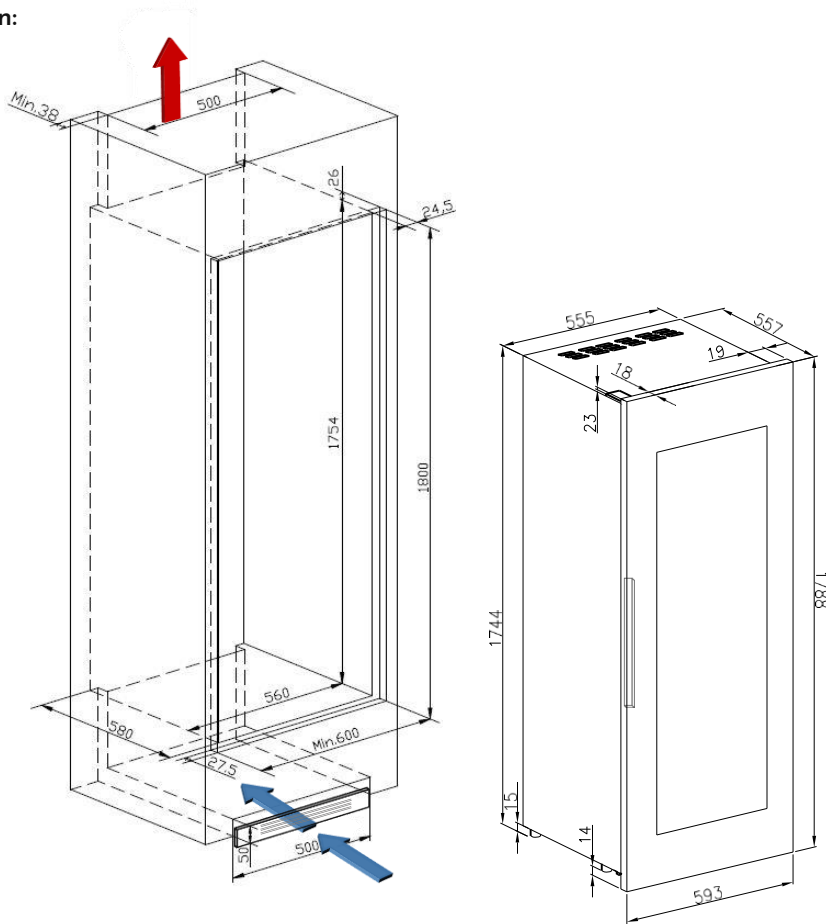
Servierregal aus Holz



Aufbewahrungsregal aus Holz

NW93T-BFG-H
Maßnahmen:

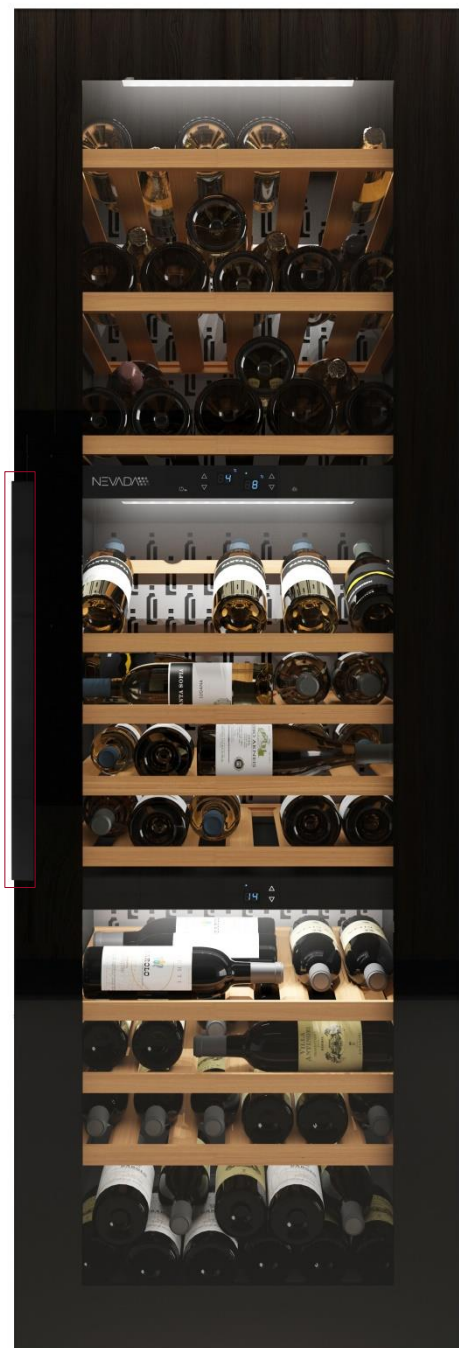
DE



● ANZAHL DER FLASCHEN:

Die maximale Kapazität wird in der Anzahl der Flaschen des Typs „Bordolese Standard“ ausgedrückt. Die im Katalog angegebene Flaschenanzahl bezieht sich auf die klassische 750-ml-Bordeauxflasche (Maße H 30 mm und Ø 70 mm). **Jeder andere Flaschentyp ändert das Fassungsvermögen.**

Alle Holzregale sind ausziehbar und abnehmbar, um mehr Platz für große Flaschen wie Magnumflaschen oder Flaschen mit unkonventionellen Formen zu schaffen.



VENTILATION
AVEC GRILLE

DOUBLE
VERRE
ANTI UV

SYSTÈME
ANTI-
VIBRATIO
N

CLASSE
ÉNERGÉTI
QUE - G

NOIR
FANTÔM
E

CAVE À VIN 93 BOUTEILLES 3 TEMPÉRATURES NW93T-BFG-H

Installation : Intégré

Capacité env.	Capacité env. 93 bouteilles (75 cl. type Bordelais)
Type de commande	Ordinateur avancé, Soft Touch, affichage LED
N° Zones de Température	Triple température
Température zone supérieure	Réglable de 12 22°C
Temp. zone intermédiaire	Réglable de 10 20°C
Température zone inférieure	Réglable de 5 12°C
N° Étagères Internes	10 tablettes coulissantes sur guides télescopiques
Type d'étagères	9 étagères de rangement en bois 1 étagères de service en bois
Éclairage interne	Lumière LED 3 couleurs Triple émission horizontale
Chauffage	Double chauffage interne
Panneau arrière	Dossier interne en acier inoxydable
Finition de la porte	Verre plein noir
Isolation des portes	Verre double à faible émissivité
Poignée	Fantôme vertical noir
Compresseur	Standard; 220-240 V ; 50 Hz ; Gaz R600a
Classe énergétique	G Climatique Non
Consommation Kwh/An	162 KWh/an
Silence	38dB
Porte Réversibilité	Réversible
Dimensions (HxLxP) Cm	Produit 178,8x59,3x55,7 Emballage 186,5x65,5x66
Poids du produit	Poids net Brut: 96 106 kg
Code EAN	0705586955064



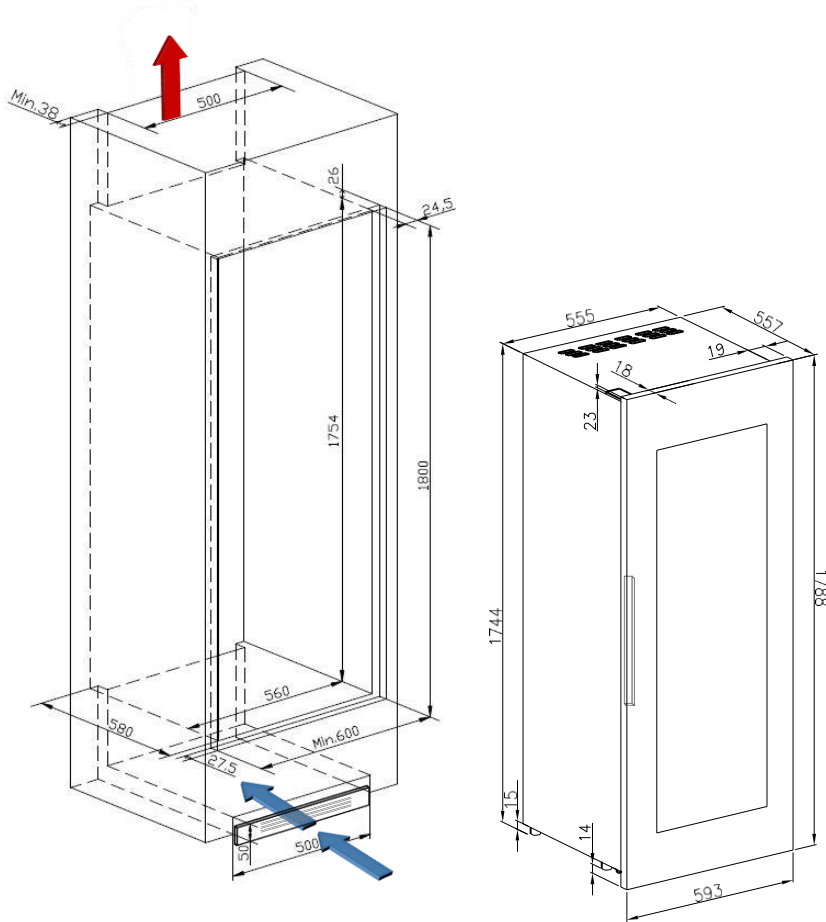
Etagère de service en bois



Etagère de rangement en bois

NW93T-BFG-H
Mesures:

FR



● N° DE BOUTEILLES :

La capacité maximale est exprimée en nombre de bouteilles de type « Bordolese Standard ». Le nombre de bouteilles indiqué dans le catalogue prend comme référence la bouteille bordelaise classique de 750 ml (mesures H 30mm et Ø 70 mm.) **Tout autre type de bouteille modifie la contenance.**

Toutes les étagères en bois sont extractibles et amovibles afin d'obtenir un plus grand espace pour accueillir d'éventuelles grandes bouteilles comme des magnums ou des bouteilles aux formes non conventionnelles.