



VENTILAZIONE
STANDARD

TRIPLO
VETRO
ANTI UV

SISTEMA
ANTIVIBRAZIONE

CLASSE
ENERGETICA - F

NO
HANDLE

CANTINA 24 BOTTIGLIE 1 TEMPERATURA
NVD90-24S-BLACK | RED | WHITE |

Installazione: Libero Posizionamento

Capacità Ca.	Capacità ca. 24 bottiglie (75 Cl. Tipo Bordolesi)
Tipo Di Comando	Computer evoluto, Soft Touch, Display LCD
N° Zone Temperatura	Singola Temperatura
Temp. Zona	Regolabile da 3 20°C
N° Ripiani Interni	5 Ripiani Interni
Tipologia Ripiani	Ripiani In Legno da conservazione
Illuminazione Interna	Luce LED Bianca Mono emissione orizzontale
Finitura Porta	Nera
Isolamento Porta	Triplo Vetro Basso Emissivo
Maniglia	Senza Maniglia
Compressore	Standard; 220-240 V; 50Hz; Gas R600a
Classe Energetica	F Climatica SN-ST-N
Consumo Kwh/Anno	98 KWh/anno
Silenziosità	37dB
Reversibilità Porta	Cerniera destra non reversibile
Misure (HxLxp) Cm	Prodotto 92,8x36,6x47,6 Imballo 97,5x42,5x55
Peso Prodotto	Peso Netto Lordo: 22 24 kg
Codice Ean	0666186409947 Black 0666186409923 Red 0666186409930 White



NVD90-24S-BLACK

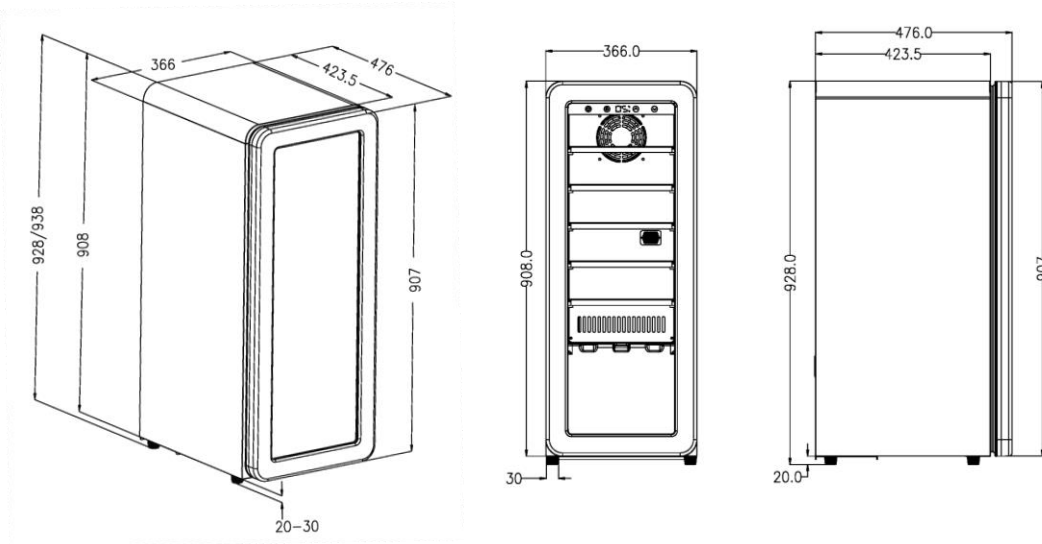


NVD90-24S-RED



NVD90-24S-WHITE

NVD90-24S-BLACK | RED | WHITE
Misure:



● N° DI BOTTIGLIE:

La capacità massima è espressa in N° bottiglie di tipo "Bordolese Standard". Il numero di bottiglie indicato sul catalogo prende come riferimento la bordolese classica da 750 ml (misure H 30mm e Ø 70 mm.) **Ogni altra tipologia di bottiglia modifica la capienza.**

Tutti i ripiani in legno sono estraibili e removibili in modo da ottenere uno spazio più ampio per contenere eventuali bottiglie grandi come le magnum o bottiglie con forme non convenzionali.



STANDARD VENTILATION	TRIPLE ANTI-UV GLASS	ANTI-VIBRATION SYSTEM	ENERGY CLASS - F	NO HANDLE
----------------------	----------------------	-----------------------	------------------	-----------

WINE CELLAR 24 BOTTLES 1 TEMPERATURE
NVD90-24S-BLACK | RED | WHITE |
Installation: Free Standing

Capacity Approx.	Capacity approx. 24 bottles (75 Cl. Bordeaux type)
Control Type	Advanced computer, Soft Touch, LCD display
No. Temperature Zones	Single Temperature
Temp. Zone	Adjustable from 3 20°C
No. Internal Shelves	5 Internal Shelves
Type of Shelves	Wooden Shelves for storage
Internal Lighting	White LED Light Single horizontal emission
Door Finish	Black
Door Insulation	Triple Low Emissive Glass
Handle	Without Handle
Compressor	Standard; 220-240 V; 50Hz; Gas R600a
Energy Class	F Climatic SN-ST-N
Consumption Kwh/Year	98 KWh/year
Silent Operation	37dB
Door Reversibility	Right hinge not reversible
Dimensions (HxWxD) Cm	Product 92.8x36.6x47.6 Packaging 97.5x42.5x55
Product Weight	Net Gross Weight: 22 24 kg
Ean Code	0666186409947 Black 0666186409923 Red 0666186409930 White



NVD90-24S-BLACK

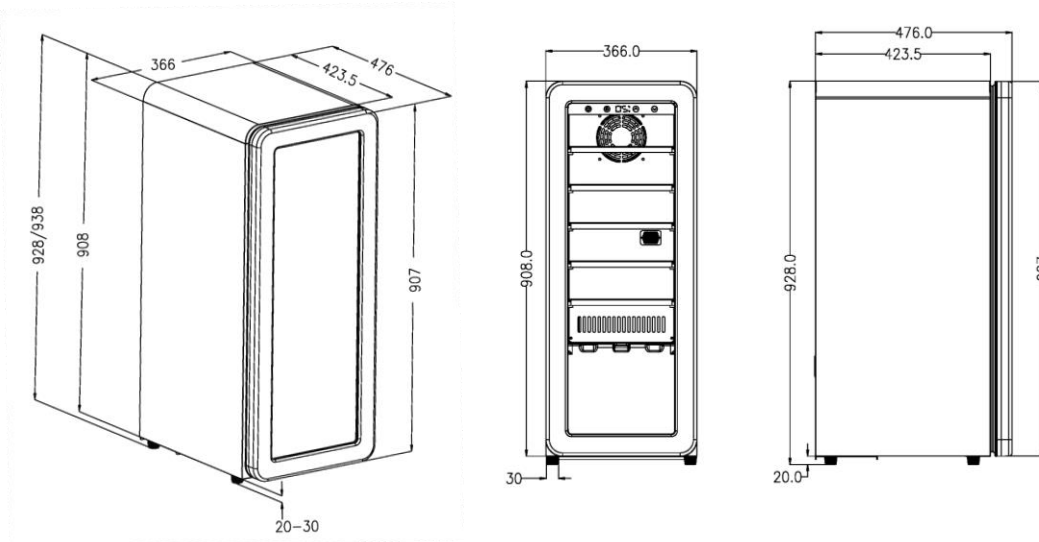


NVD90-24S-RED



NVD90-24S-WHITE

NVD90-24S-BLACK | RED | WHITE
Measures:



● NUMBER OF BOTTLES:

The maximum capacity is expressed in N° bottles of the "Bordolese Standard" type. The number of bottles indicated in the catalogue takes as a reference the classic 750 ml Bordeaux bottle (measurements H 30mm and Ø 70 mm). **Every other type of bottle modifies the capacity.**

All the wooden shelves are extractable and removable in order to obtain a larger space to contain any large bottles such as magnums or bottles with unconventional shapes.



STANDARDBELÜFTUNG

DREIFACHES ANTI-UV-GLAS

ANTI-VIBRATIONSSYSTEM

ENERGIEKLASSE F

KEIN GRIFF

DE

WEINKELLER 24 FLASCHEN 1 TEMPERATUR
NVD90-24S-BLACK | RED | WHITE |
Installation: Freie Positionierung

Kapazität ca.	Fassungsvermögen ca. 24 Flaschen (75 Cl. Typ)
Befehlstyp	Bordeaux
Nr. Temperaturzonen	Fortschrittlicher Computer, Soft Touch, LCD-Display
Zonentemperatur	Einzelne Temperatur
Nr. Innenregale	Einstellbar von 3 20°C
Art der Regale	5 interne Regale
Innenbeleuchtung	Lagerregale aus Holz
Türabschluss	Weißes LED-Licht mit horizontaler Monoemission
Türisolierung	Schwarz
Handhaben	Dreifaches Low-E-Glas
Kompressor	Ohne Griff
Energieklasse	Standard; 220-240V; 50Hz; R600a-Gas
Verbrauch kWh/Jahr	F Klima SN-ST-N
Schweigen	98 KWh/Jahr
Reversibilitätstür	37 dB
Maße (HxBxT) cm	Rechtes Scharnier nicht reversibel
Produktgewicht	Produkt 92,8x36,6x47,6 Verpackung 97,5x42,5x55
Ean-Code	Nettogewicht Brutto: 22 24kg 0666186409947 Schwarz 0666186409923 Rot 0666186409930 Weiß



NVD90-24S-BLACK



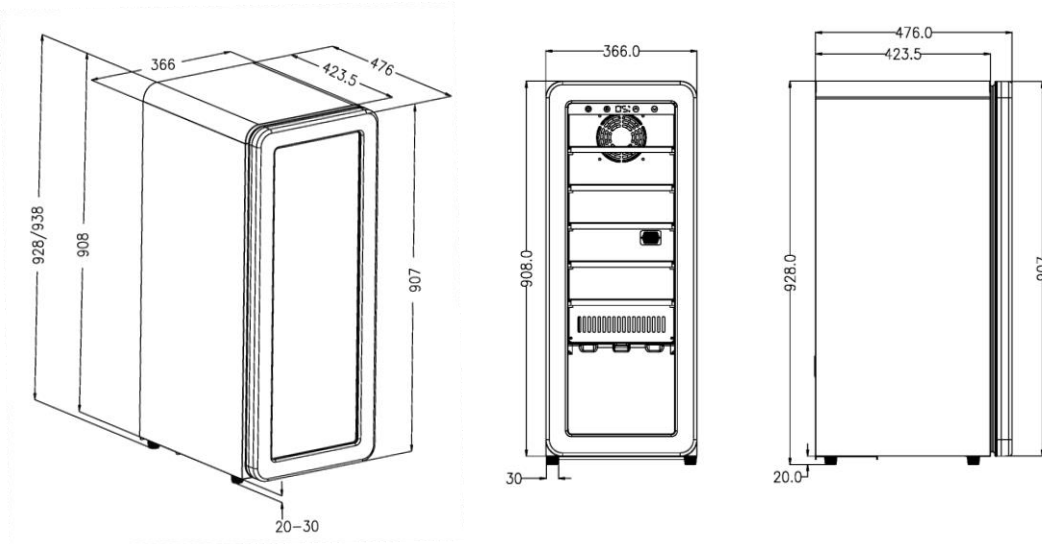
NVD90-24S-RED



NVD90-24S-WHITE

NVD90-24S-BLACK | RED | WHITE
Maßnahmen:

DE



● ANZAHL DER FLASCHEN:

Die maximale Kapazität wird in der Anzahl der Flaschen des Typs "Bordolese Standard" ausgedrückt. Die im Katalog angegebene Flaschenanzahl bezieht sich auf die klassische 750-ml-Bordeauxflasche (Maße H 30 mm und Ø 70 mm). **Jeder andere Flaschentyp ändert das Fassungsvermögen.**

Alle Holzregale sind ausziehbar und abnehmbar, um mehr Platz für große Flaschen wie Magnumflaschen oder Flaschen mit unkonventionellen Formen zu schaffen.



VENTILATION
STANDARD

TRIPLE
VERRE
ANTI UV

SYSTÈME
ANTI-
VIBRATIO
N

CLASSE
ÉNERGÉTI
QUE - F

PAS DE
POIGNÉE

FR

CAVE À VIN 24 BOUTEILLES | TEMPÉRATURE NVD90-24S-BLACK | RED | WHITE |

Installation: Positionnement gratuit

Capacité env.	Capacité env. 24 bouteilles (75 Cl. type Bordeaux)
Type de commande	Ordinateur avancé, Soft Touch, écran LCD
N° Zones de Température	Température unique
Température de zone	Réglable de 3 20°C
N° Etagères Internes	5 étagères internes
Type d'étagères	Etagères de rangement en bois
Éclairage interne	Lumière LED blanche Mono émission horizontale
Finition de la porte	Noir
Isolation des portes	Verre triple à faible émissivité
Poignée	Sans poignée
Compresseur	Standard; 220-240 V ; 50 Hz ; Gaz R600a
Classe énergétique	F Climatique SN-ST-N
Consommation Kwh/An	98 KWh/an
Silence	37dB
Porte Réversibilité	Charnière droite non réversible
Dimensions (HxLxP) Cm	Produit 92,8x36,6x47,6 Emballage 97,5x42,5x55
Poids du produit	Poids net Brut: 22 24 kg
Code EAN	0666186409947 Noir 0666186409923 Rouge 0666186409930 Blanc



NVD90-24S-BLACK



NVD90-24S-RED

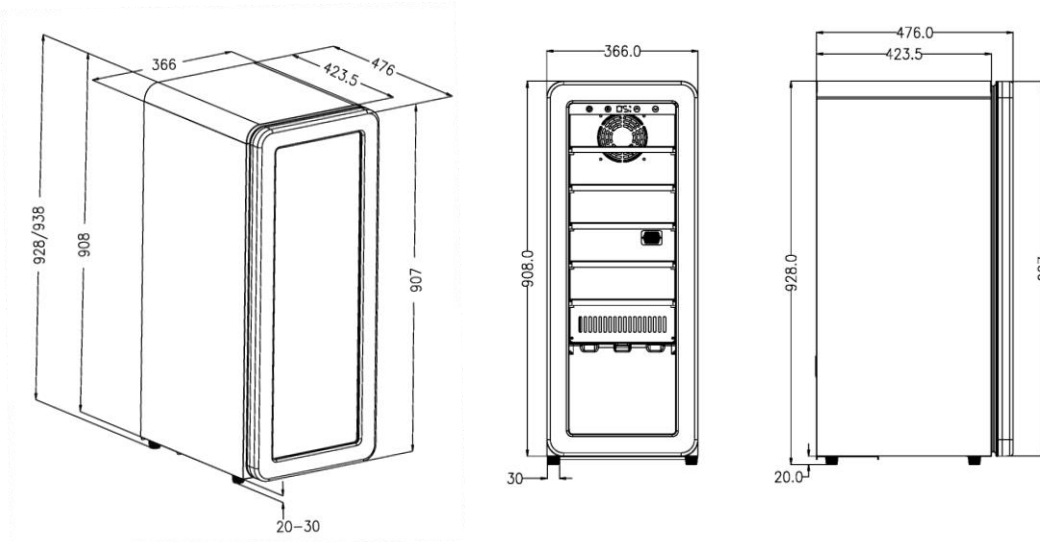


NVD90-24S-WHITE

NVD90-24S-BLACK | RED | WHITE

Mesures:

FR



● N° DE BOUTEILLES :

La capacité maximale est exprimée en nombre de bouteilles de type "Bordolese Standard". Le nombre de bouteilles indiqué dans le catalogue prend comme référence la bouteille bordelaise classique de 750 ml (mesures H 30mm et Ø 70 mm.) **Tout autre type de bouteille modifie la contenance.**

Toutes les étagères en bois sont extractibles et amovibles afin d'obtenir un plus grand espace pour accueillir d'éventuelles grandes bouteilles comme des magnums ou des bouteilles aux formes non conventionnelles.