



VENTILAZIONE  
CON GRIGLIA

TRIPLO  
VETRO  
ANTI UV

SISTEMA  
ANTIVIBRAZIONE

CLASSE  
ENERGETICA - G

PUSH TO  
OPEN

## CANTINA 92 BOTTIGLIE 2 TEMPERATURE NNW180-92D-WP-PR | PL

Installazione: Incasso **Pannellabile**

Capacità Ca.	Capacità ca. 92 bottiglie (75 Cl. Tipo Bordolesi)
Tipo Di Comando	Computer evoluto, Soft Touch, Display LED
N° Zone Temperatura	Doppia Temperatura
Temp. Zona Superiore	Regolabile da 5   20°C
Temp. Zona Inferiore	Regolabile da 5   20°C
N° Ripiani Interni	12 Ripiani Interni su Guide Telescopiche
Tipologia Ripiani	9 Ripiani In Legno da conservazione 2 Ripiani in legno da Mescita
	<b>1 Set Sommelier</b>
Illuminazione Interna	Luce LED Bianca Doppia emissione Verticale
Filtro	Filtro ai carboni attivi
Riscaldatore	Mono Riscaldatore Interno
Finitura Porta	<b>Da Pannellare</b>
Isolamento Porta	Tripla Vetro Basso Emissivo
Maniglia	<b>Apertura Push To Open   Hettich Soft Close</b>
Compressore	Inverter Embraco 220-240 V; 50Hz-60Hz; R600a
Classe Energetica	G   Climatica ST
Consumo Kwh/Anno	159 KWh anno
Silenziosità	38dB
Reversibilità Porta	PR Cerniera destra   PL Cerniera Sinistra
Misure (HxLxP) Cm	Prodotto 179x59,5x57,5   Imballo 189x73x71
Peso Prodotto	Peso Netto   Lordo: 97   125 kg
Codice Ean	PR 0666186409831   PL 0666186409848



Ripiano in Legno da Mescita

Il nuovo ripiano in legno multiuso consente di massimizzare la capacità di bottiglie all'interno. Consente l'utilizzo sia per conservare il vino in orizzontale e all'occorrenza, inclinando i listelli, trasformarlo in ripiano per mescita.



Ripiano Esclusivo Set Sommelier

Grazie al set per sommelier stupirete i vostri ospiti decantando in modo professionale i vini più pregiati. Con il nuovo set per sommelier avete sempre a portata di mano tutti gli attrezzi completi.

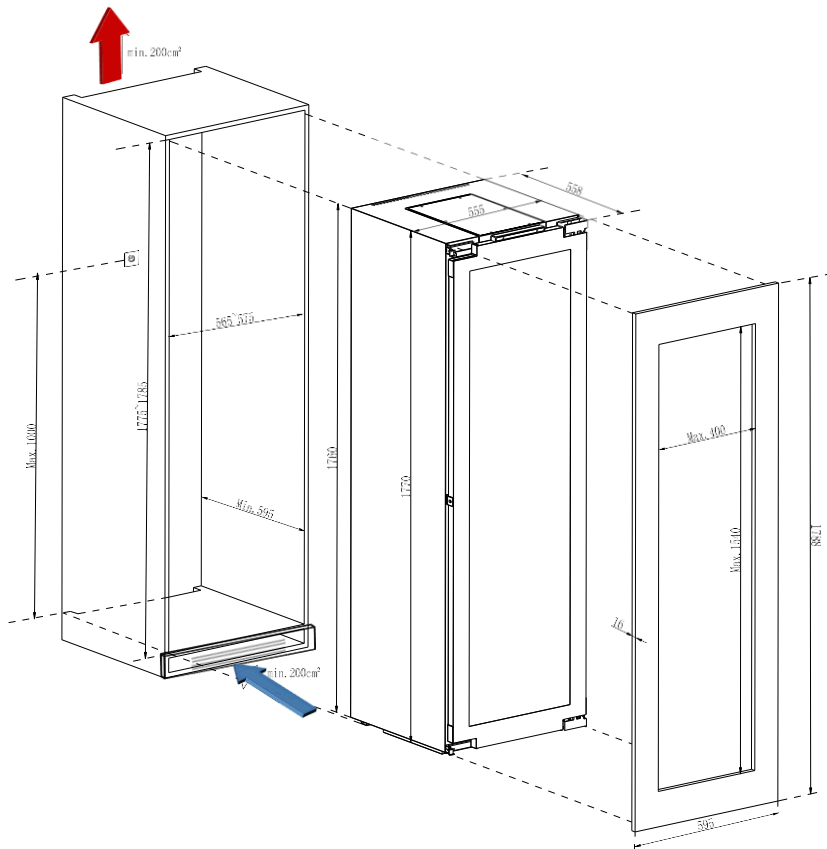
Il Ripiano offre altre comodità: gustate champagne e vino bianco in bicchieri raffreddati e conservate a temperatura perfetta le bottiglie di vino una volta aperte.



Ripiano in Legno da Conservazione

Conserva al meglio le tue bottiglie grazie al ripiano dedicato per la conservazione del vino, le tue bottiglie saranno sempre comode da estrarre grazie al sistema scorrevole su guide telescopiche.

NNW180-92D-WP-P  
Misure:



● N° DI BOTTIGLIE:

La capacità massima è espressa in N° bottiglie di tipo "Bordolese Standard". Il numero di bottiglie indicato sul catalogo prende come riferimento la bordolese classica da 750 ml (misure H 30mm e Ø 70 mm.) **Ogni altra tipologia di bottiglia modifica la capienza.**

Tutti i ripiani in legno sono estraibili e removibili in modo da ottenere uno spazio più ampio per contenere eventuali bottiglie grandi come le magnum o bottiglie con forme non convenzionali.

VENTILATION WITH GRID

TRIPLE ANTI-UV GLASS

ANTI-VIBRATION SYSTEM

ENERGY CLASS - G

PUSH TO OPEN

## WINE CELLAR 92 BOTTLES 2 TEMPERATURES NNW180-92D-WP-PR | PL

Installation: Built-in **Panelable**

Capacity Approx.	Capacity approx. 92 bottles (75 Cl. Bordeaux type)
Control Type	Advanced computer, Soft Touch, LED display
No. Temperature Zones	Double Temperature
Upper Zone Temp.	Adjustable from 5   20°C
Lower Zone Temp.	Adjustable from 5   20°C
No. Internal Shelves	12 Internal shelves on telescopic guides
Type of Shelves	9 Wooden shelves for storage 2 Wooden shelves for serving

### 1 Sommelier set

Internal Lighting	White LED light Double emission Vertical
Filter	Activated carbon filter
Heater	Single Internal Heater
Door Finish	To be paneled
Door Insulation	Triple Low Emissivity Glass
Handle	<b>Push To Open opening   Hettich Soft Close</b>
Compressor	Inverter Embraco 220-240 V; 50Hz-60Hz; R600a
Energy Class	G   Climatica ST
Consumption Kwh/Year	159 KWh/year
Silent Operation	38dB
Door Reversibility	PR Right hinge   PL Left hinge
Dimensions (HxWxD) Cm	Product 179x59.5x57.5   Packaging 189x73x71
Product Weight	Net Weight   Gross: 97   125 kg
Ean Code	PR 0666186409831   PL 0666186409848



Wooden Serving Shelf

The new multipurpose wooden shelf allows you to maximize the capacity of bottles inside. It allows you to use it both to store wine horizontally and, if necessary, by tilting the slats, transform it into a serving shelf.



Ripiano Exclusive Sommelier Set

With the sommelier set, you can impress your guests by professionally decanting the finest wines. With the new sommelier set, you always have all the necessary tools at hand.

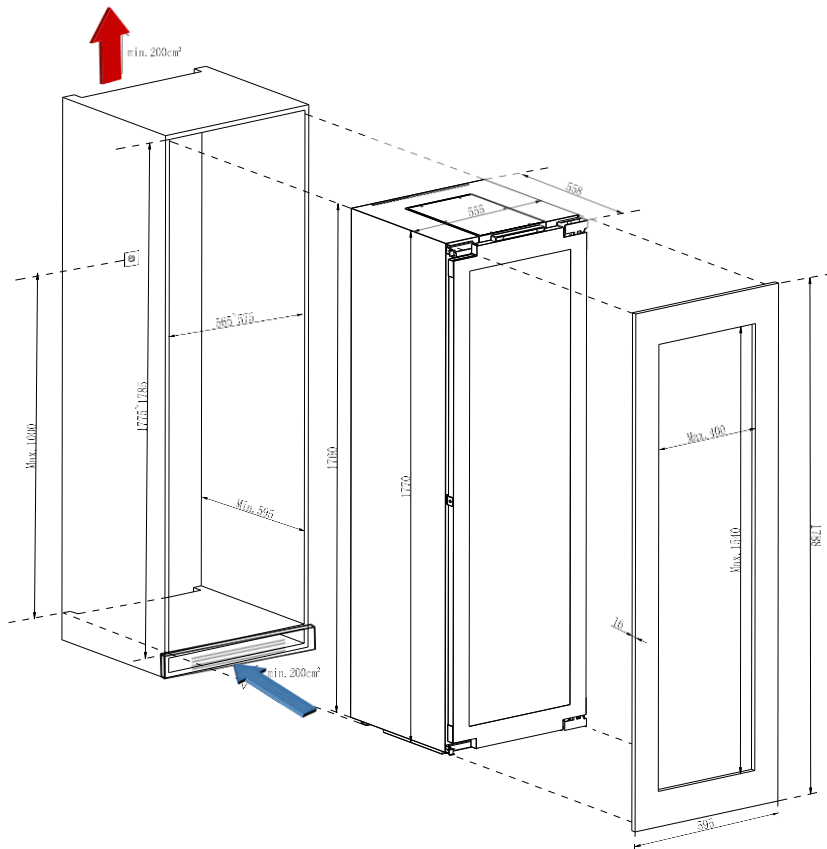
The Ripiano offers additional convenience: enjoy champagne and white wine in chilled glasses and keep opened bottles of wine at the perfect temperature.



Wooden Storage Shelf

Preserve your bottles in the best possible way thanks to the dedicated shelf for wine storage, your bottles will always be easy to remove thanks to the sliding system on telescopic guides.

**NNW180-92D-WP-P**  
**Measures:**



● **NUMBER OF BOTTLES:**

The maximum capacity is expressed in N° bottles of the "Bordolese Standard" type. The number of bottles indicated in the catalogue takes as a reference the classic 750 ml Bordeaux bottle (measurements H 30mm and Ø 70 mm). **Every other type of bottle modifies the capacity.**

All the wooden shelves are extractable and removable in order to obtain a larger space to contain any large bottles such as magnums or bottles with unconventional shapes.

BELÜFTUNG  
MIT GITTER

VERDREIFACHEN  
ANTI-UV-  
GLAS

ANTI-  
VIBRATIONSSYSTEM

ENERGIE-  
KLASSE -  
G

ZUM  
ÖFFNEN  
DRÜCKEN

## WEINKELLER 92 FLASCHEN 2 TEMPERATUREN NNW180-92D-WP-PR | PL

Installation: **Paneelfähiger Einbau**

Kapazität ca.	Fassungsvermögen ca. 92 Flaschen (75 cl. Typ Bordeaux)
Befehltyp	Fortschrittlicher Computer, Soft Touch, LED-Anzeige
Nr. Temperaturzonen	Doppelte Temperatur
Obere Zonentemperatur	Einstellbar von 5   20°C
Untere Zonentemperatur	Einstellbar von 5   20°C
Nr. Innenregale	12 interne Regale auf Teleskopführungen
Art der Regale	9 Aufbewahrungsregale aus Holz 2 Servierregale aus Holz

### 1 Sommelier-Set

Innenbeleuchtung	Weißes LED-Licht. Doppelte vertikale Emission
Filter	Aktivkohlefilter
Heizung	Mono-Innenheizung
Türabschluss	Von Pannellare
Türisolierung	Dreifaches Glas mit niedrigem Emissionsgrad
Handhaben	<b>Push-to-Open-Öffnung   Hettich Soft Close</b>
Kompressor	Embraco-Wechselrichter 220-240 V; 50Hz-60Hz; R600a
Energieklasse	G   Klima ST
Verbrauch kWh/Jahr	159 kWh/Jahr
Schweigen	38 dB
Reversibilitätstür	PR Rechtes Scharnier   PL Linkes Scharnier
Maße (HxBxT) cm	Produkt 179x59,5x57,5   Verpackung 189x73x71
Produktgewicht	Nettogewicht   Brutto: 97   125kg
Ean-Code	PR 0666186409831   PL 0666186409848



Servierregal aus Holz

Mit dem neuen Mehrzweck-Holzregal können Sie die Kapazität der darin befindlichen Flaschen maximieren. Es kann sowohl zur horizontalen Lagerung von Wein verwendet werden als auch bei Bedarf durch Kippen der Lamellen in ein Servierregal verwandelt werden.



Exklusives Sommelier-Set-Regal

Dank des Sommelier-Sets werden Sie Ihre Gäste mit dem professionellen Dekantieren feinsten Weine zum Staunen bringen. Mit dem neuen Sommelier-Set haben Sie immer alle kompletten Werkzeuge zur Hand.

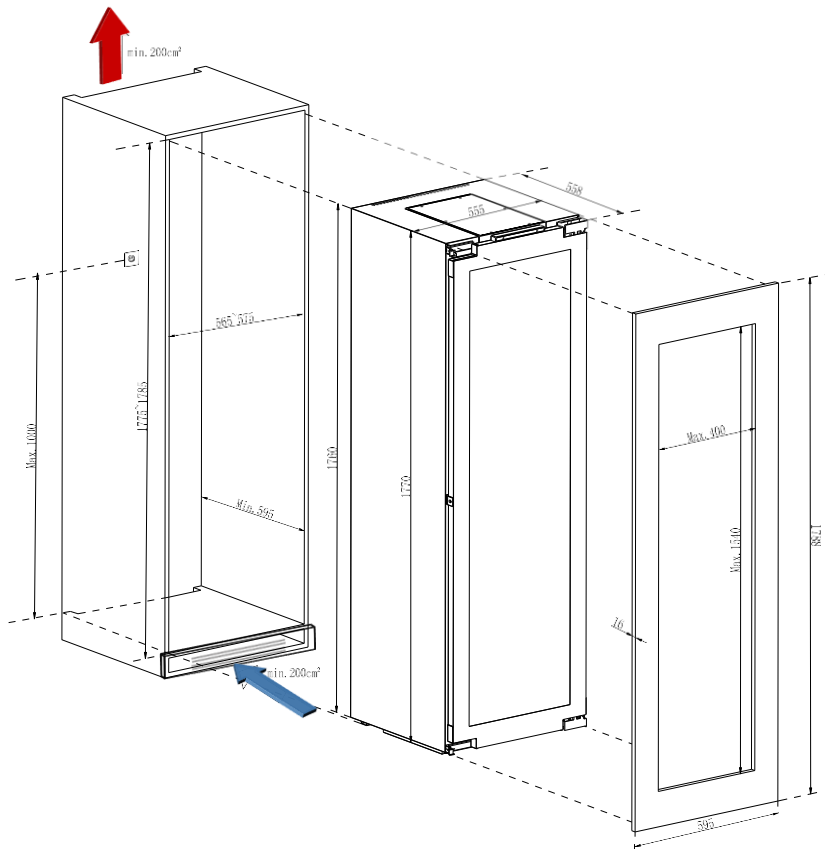
Das Regal bietet weitere Annehmlichkeiten: Genießen Sie Champagner und Weißwein in gekühlten Gläsern und halten Sie Weinflaschen nach dem Öffnen auf der perfekten Temperatur.



Aufbewahrungsregal aus Holz

Bewahren Sie Ihre Flaschen optimal auf, dank des speziellen Weinregals. Dank des Schiebesystems auf den Teleskopführungen können Sie Ihre Flaschen immer bequem herausnehmen.

NNW180-92D-WP-P  
Maßnahmen:



● ANZAHL DER FLASCHEN:

Die maximale Kapazität wird in der Anzahl der Flaschen des Typs „Bordolese Standard“ ausgedrückt. Die im Katalog angegebene Flaschenanzahl bezieht sich auf die klassische 750-ml-Bordeauxflasche (Maße H 30 mm und Ø 70 mm). **Jeder andere Flaschentyp ändert das Fassungsvermögen.**

Alle Holzregale sind ausziehbar und abnehmbar, um mehr Platz für große Flaschen wie Magnumflaschen oder Flaschen mit unkonventionellen Formen zu schaffen.





VENTILATION  
AVEC GRILLE

TRIPLER  
VERRE  
ANTI UV

SYSTÈME  
ANTI-  
VIBRATION

CLASSE  
ÉNERGÉTI  
QUE - G

POUSSER  
POUR  
OUVRIR

## CAVE À VIN 92 BOUTEILLES 2 TEMPÉRATURES NNW180-92D-WP-PR | PL

Installation : Encastrable en **panneau**

Capacité env.	Capacité env. 92 bouteilles (75 cl. type Bordelais)
Type de commande	Ordinateur avancé, Soft Touch, affichage LED
N° Zones de Température	Double température
Température zone supérieure	Réglable de 5   20°C
Température zone inférieure	Réglable de 5   20°C
N° Étagères Internes	12 étagères internes sur guides télescopiques
Type d'étagères	9 étagères de rangement en bois 2 étagères de service en bois

### 1 Coffret Sommelier

Éclairage interne	Lumière LED blanche Double émission verticale
Filtre	Filtre à charbon actif
Chauffage	Chauffage interne mono
Finition de la porte	De Pannellare
Isolation des portes	Verre triple à faible émissivité
Poignée	<b>Poussez pour ouvrir l'ouverture   Fermeture douce</b>
Compresseur	Onduleur Embraco 220-240 V ; 50 Hz-60 Hz ; R600a
Classe énergétique	G   ST climatique
Consommation Kwh/An	159 KWh/an
Silence	38dB
Porte Réversibilité	PR Charnière droite   Charnière gauche PL
Dimensions (HxLxP) Cm	Produit 179x59,5x57,5   Emballage 189x73x71
Poids du produit	Poids net   Brut : 97   125 kg
Code EAN	RP 0666186409831   PL 0666186409848



Étagère de service en bois

La nouvelle étagère polyvalente en bois vous permet de maximiser la capacité des bouteilles à l'intérieur. Il peut être utilisé aussi bien pour conserver le vin horizontalement qu'en cas de besoin, en inclinant les lattes, le transformant en étagère de service.



Étagère exclusive pour ensemble de sommelier

Grâce au coffret sommelier, vous épaterez vos convives en décantant professionnellement les meilleurs vins. Avec le nouveau set de sommelier, vous avez toujours tous les outils complets à portée de main.

Le Shelf offre d'autres commodités : dégustez du champagne et du vin blanc dans des verres refroidis et conservez les bouteilles de vin à la température idéale une fois ouvertes.

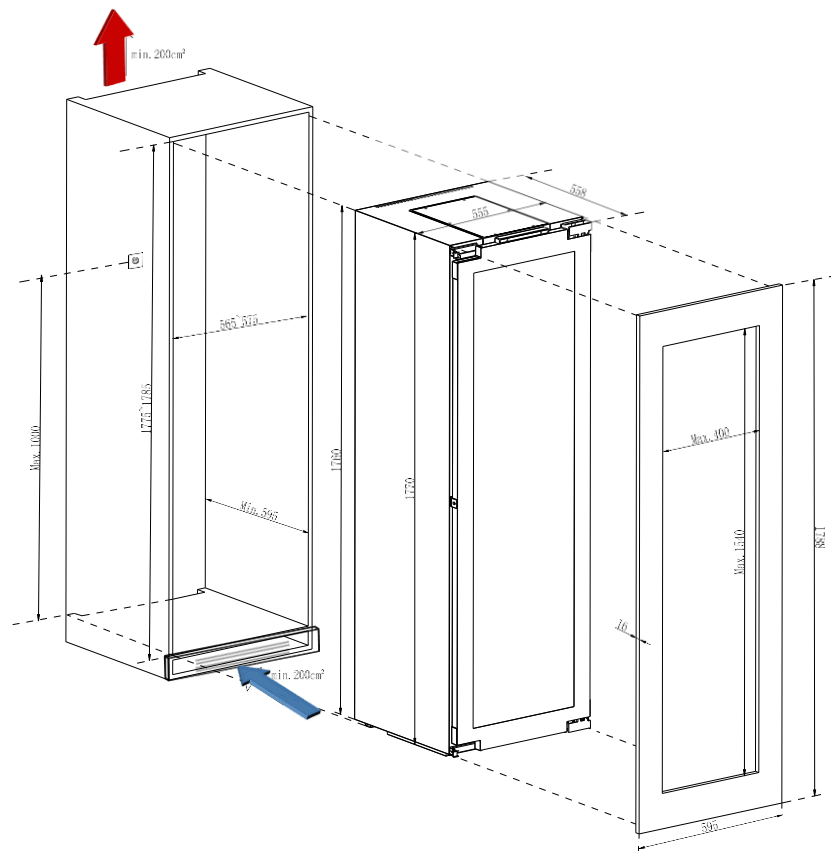


Étagère de rangement en bois

Conservez au mieux vos bouteilles grâce à la tablette dédiée au stockage du vin, vos bouteilles seront toujours pratiques à extraire grâce au système coulissant sur guides télescopiques.

NNW180-92D-WP-P

Mesures:



● N° DE BOUTEILLES :

La capacité maximale est exprimée en nombre de bouteilles de type « Bordolese Standard ». Le nombre de bouteilles indiqué dans le catalogue prend comme référence la bouteille bordelaise classique de 750 ml (mesures H 30mm et Ø 70 mm.) **Tout autre type de bouteille modifie la contenance.**

Toutes les étagères en bois sont extractibles et amovibles afin d'obtenir un plus grand espace pour accueillir d'éventuelles grandes bouteilles comme des magnums ou des bouteilles aux formes non conventionnelles.