

VENTILAZIONE
CON GRIGLIA

TRIPLO
VETRO
ANTI UV

SISTEMA
ANTIVIBRAZIONE

CLASSE
ENERGETICA - F

PUSH TO
OPEN

CANTINA 51 BOTTIGLIE 2 TEMPERATURE NNW105-50D-BFG-PR | PL

Installazione: Incasso

Capacità Ca.	Capacità ca. 51 bottiglie (75 Cl. Tipo Bordolesi)
Tipo Di Comando	Computer evoluto, Soft Touch, Display LED
N° Zone Temperatura	Doppia Temperatura
Temp. Zona Superiore	Regolabile da 5 20°C
Temp. Zona Inferiore	Regolabile da 5 20°C
N° Ripiani Interni	6 Ripiani Interni su Guide Telescopiche
Tipologia Ripiani	4 Ripiani In Legno da conservazione 2 Ripiani in legno da Mescita
Illuminazione Interna	Luce LED Bianca Doppia emissione orizzontale e verticale
Filtro	Filtro ai carboni attivi
Riscaldatore	Mono Riscaldatore Interno
Finitura Porta	Nera Full Glass
Isolamento Porta	Tripla Vetro Basso Emissivo
Maniglia	Apertura Push To Open Hettich Soft Close
Compressore	Inverter Embraco 220-240 V; 50Hz-60Hz; R600a
Classe Energetica	F Climatica ST
Consumo Kwh Anno	107 KWh anno
Silenziosità	37dB
Reversibilità Porta	PR Cerniera Destra PL Cerniera Sinistra
Misure (HxLxp) Cm	Prodotto 105,5x59,5x57,5 Imballo 117x69,5x72,5
Peso Prodotto	Peso Netto Lordo: 63 76 kg
Codice Ean	PR 0666186409817 PL 0666186409824



Ripiano in Legno da Conservazione

Conserva al meglio le tue bottiglie grazie al ripiano dedicato per la conservazione del vino, le tue bottiglie saranno sempre comode da estrarre grazie al sistema scorrevole su guide telescopiche.



Ripiano in Legno da Mescita

Il nuovo ripiano in legno multiuso consente di massimizzare la capacità di bottiglie all'interno. Consente l'utilizzo sia per conservare il vino in orizzontale e all'occorrenza, inclinando i listelli, trasformarlo in ripiano per mescita.

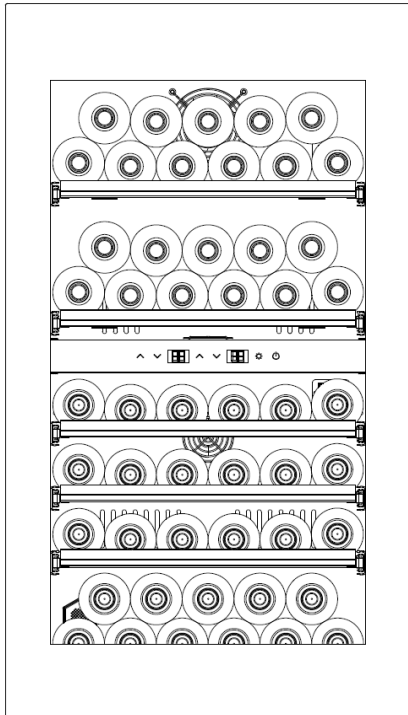
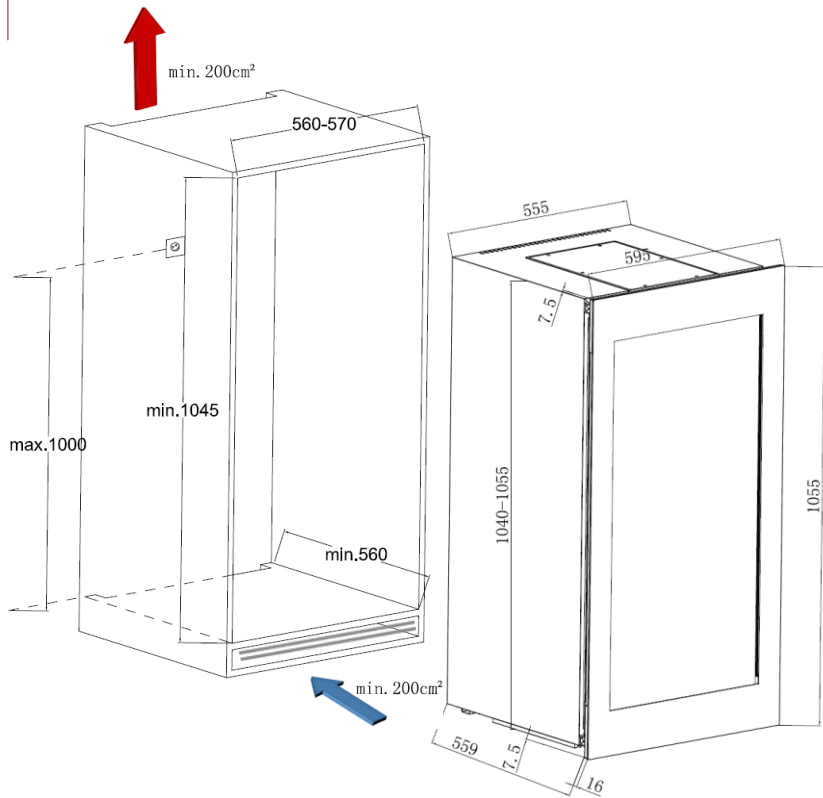
N° DI BOTTIGLIE:

La capacità massima è espressa in N° bottiglie di tipo "Bordolese Standard". Il numero di bottiglie indicato sul catalogo prende come riferimento la bordolese classica da 750 ml (misure H 30mm e Ø 70 mm.) **Ogni altra tipologia di bottiglia modifica la capienza.**

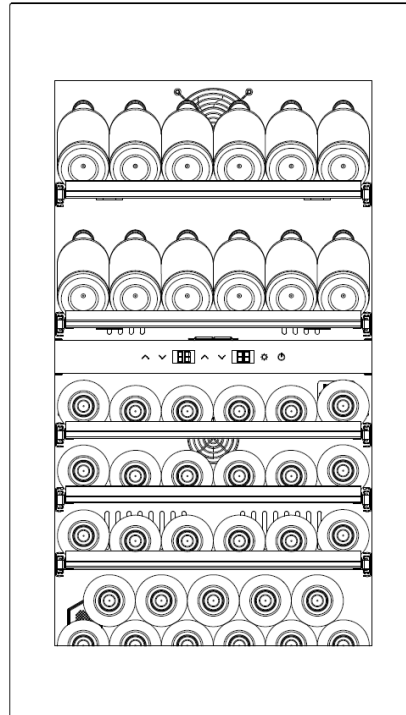
Tutti i ripiani in legno sono estraibili e removibili in modo da ottenere uno spazio più ampio per contenere eventuali bottiglie grandi come le magnum o bottiglie con forme non convenzionali.

NNW105-50D-BFG-P

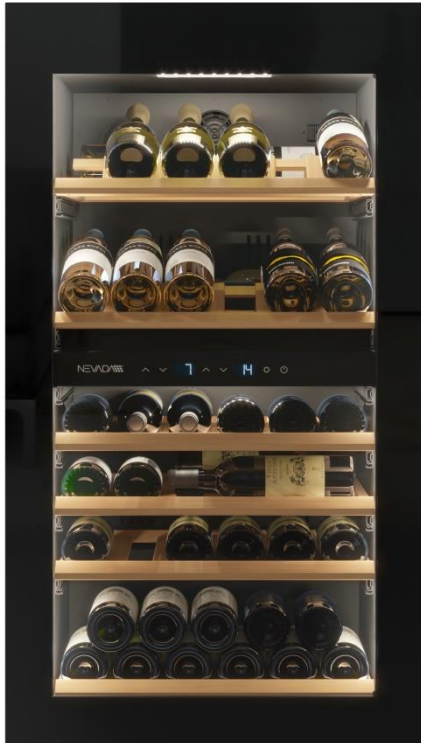
Misure:



Disposizione bottiglie su ripiani in legno da Conservazione



Disposizione bottiglie su ripiani in legno da Mescita (Bottiglie Inclinate)



VENTILATION
WITH GRID

TRIPLE
ANTI-UV
GLASS

ANTI-
VIBRATIO
N
SYSTEM

ENERGY
CLASS - F

PUSH TO
OPEN

WINE CELLAR 51 BOTTLES 2 TEMPERATURES NNW105-50D-BFG-PR | PL

Installation: Built-in

Capacity Approx.	Capacity approx. 51 bottles (75 Cl. Bordeaux type)
Control Type	Advanced computer, Soft Touch, LED display
No. Temperature Zones	Double Temperature
Upper Zone Temp.	Adjustable from 5 20°C
Lower Zone Temp.	Adjustable from 5 20°C
No. Internal Shelves	6 Internal Shelves on Telescopic Guides
Type of Shelves	4 Wooden Shelves for storage 2 Wooden Shelves for Serving
Internal Lighting	White LED light Horizontal and vertical double emission
Filter	Activated carbon filter
Heater	Single Internal Heater
Door Finish	Black Full Glass
Door Insulation	Triple Low Emissivity Glass
Handle	Push To Open Opening Hettich Soft Close
Compressor	Inverter Embraco 220-240 V; 50Hz-60Hz; R600a
Energy Class	F Climatica ST
Consumption Kwh Year	107 KWh year
Silent Operation	37dB
Door Reversibility	PR Right Hinge PL Left Hinge
Dimensions (HxWxD) Cm	Product 105.5x59.5x57.5 Packaging 117x69.5x72.5
Product Weight	Net Gross Weight: 63 76 kg
Ean Code	PR 0666186409817 PL 0666186409824



Wooden Storage Shelf

Preserve your bottles in the best possible way thanks to the dedicated shelf for wine storage, your bottles will always be easy to remove thanks to the sliding system on telescopic guides.



Wooden Serving Shelf

The new multipurpose wooden shelf allows you to maximize the capacity of bottles inside.

It allows you to use it both to store wine horizontally and, if necessary, by tilting the slats, transform it into a serving shelf.

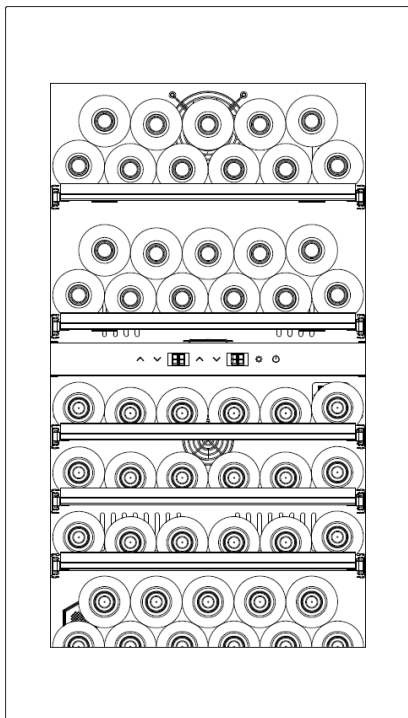
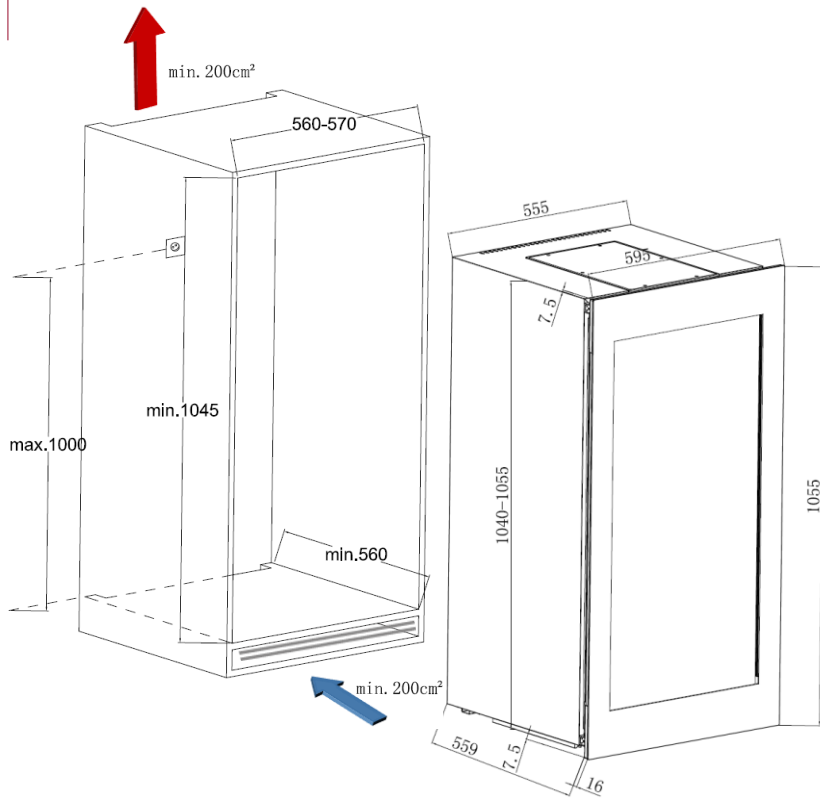
NUMBER OF BOTTLES:

The maximum capacity is expressed in N° bottles of the "Bordolese Standard" type. The number of bottles indicated in the catalogue takes as a reference the classic 750 ml Bordeaux bottle (measurements H 30mm and Ø 70 mm). **Every other type of bottle modifies the capacity.**

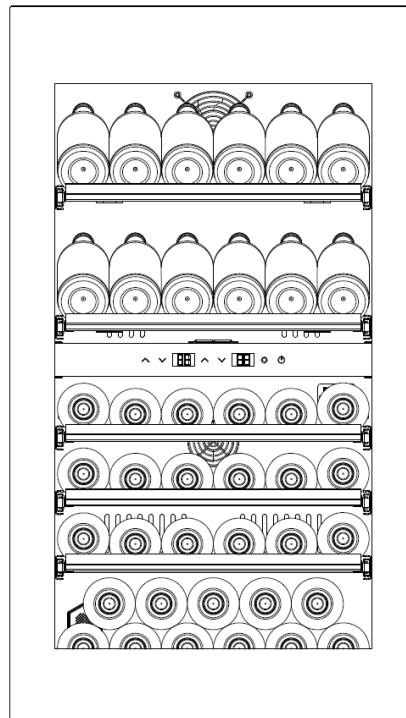
All the wooden shelves are extractable and removable in order to obtain a larger space to contain any large bottles such as magnums or bottles with unconventional shapes.

NNW105-50D-BFG-P

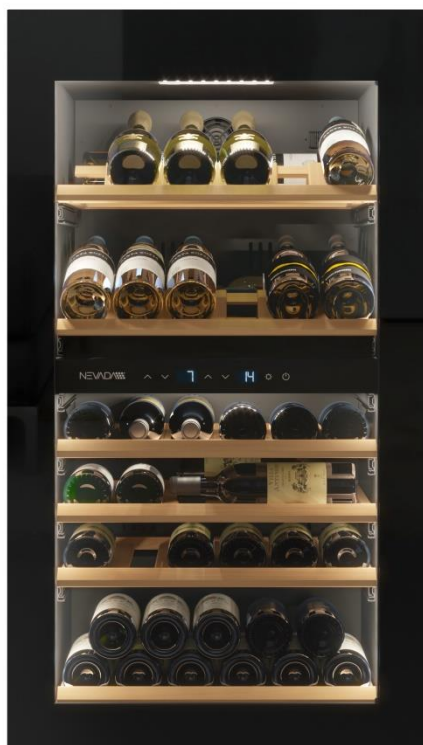
Measures:



Arrangement of bottles on wooden shelves from Conservation



Arrangement of bottles on wooden shelves for serving (Tilted Bottles)



BELÜFTUNG
MIT GITTER

DREIFACHES
ANTI-UV-GLAS

ANTI-VIBRATIONSSYSTEM

ENERGIEKLASSE F

ZUM ÖFFNEN
DRÜCKEN

DE

WEINKELLER 51 FLASCHEN 2 TEMPERATUREN NNW105-50D-BFG-PR | PL

Installation: Eingebaut

Kapazität ca.	Fassungsvermögen ca. 51 Flaschen (75 cl. Typ Bordeaux)
Befehlstyp	Fortschrittlicher Computer, Soft Touch, LED-Anzeige
Nr. Temperaturzonen	Doppelte Temperatur
Obere Zonentemperatur	Einstellbar von 5 20°C
Untere Zonentemperatur	Einstellbar von 5 20°C
Nr. Innenregale	6 interne Regale auf Teleskopführungen
Art der Regale	4 Aufbewahrungsregale aus Holz 2 Servierregale aus Holz
Innenbeleuchtung	Weißes LED-Licht Doppelte horizontale und vertikale Emission
Filter	Aktivkohlefilter
Heizung	Mono-Innenheizung
Türabschluss	Schwarzes Vollglas
Türisolierung	Dreifaches Glas mit niedrigem Emissionsgrad
Handhaben	Push-to-Open-Öffnung Hettich Soft Close
Kompressor	Embraco-Wechselrichter 220-240 V; 50Hz-60Hz; R600a
Energieklasse	F Klima ST
Verbrauch kWh/Jahr	107 kWh/Jahr
Schweigen	37 dB
Reversibilitätstür	PR Rechtes Scharnier PL Linkes Scharnier
Maße (HxBxT) cm	Produkt 105,5x59,5x57,5 Verpackung 117x69,5x72,5
Produktgewicht	Nettogewicht Brutto: 63 76kg
Ean-Code	PR 0666186409817 PL 0666186409824



Aufbewahrungsregal aus Holz

Bewahren Sie Ihre Flaschen dank des speziellen Weinregals optimal auf. Dank des Schiebesystems auf den Teleskopführungen können Sie Ihre Flaschen immer bequem herausnehmen.



Servierregal aus Holz

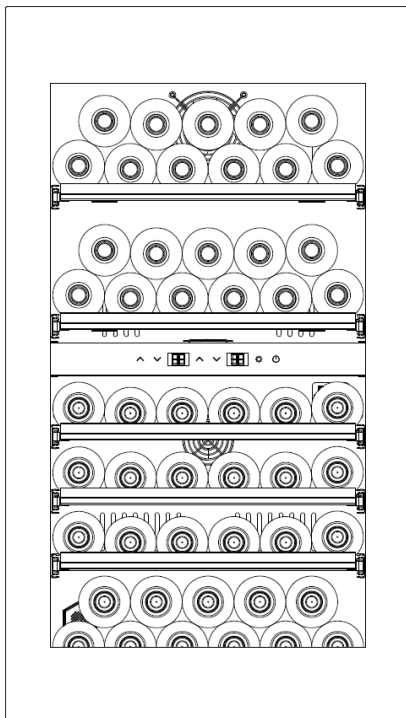
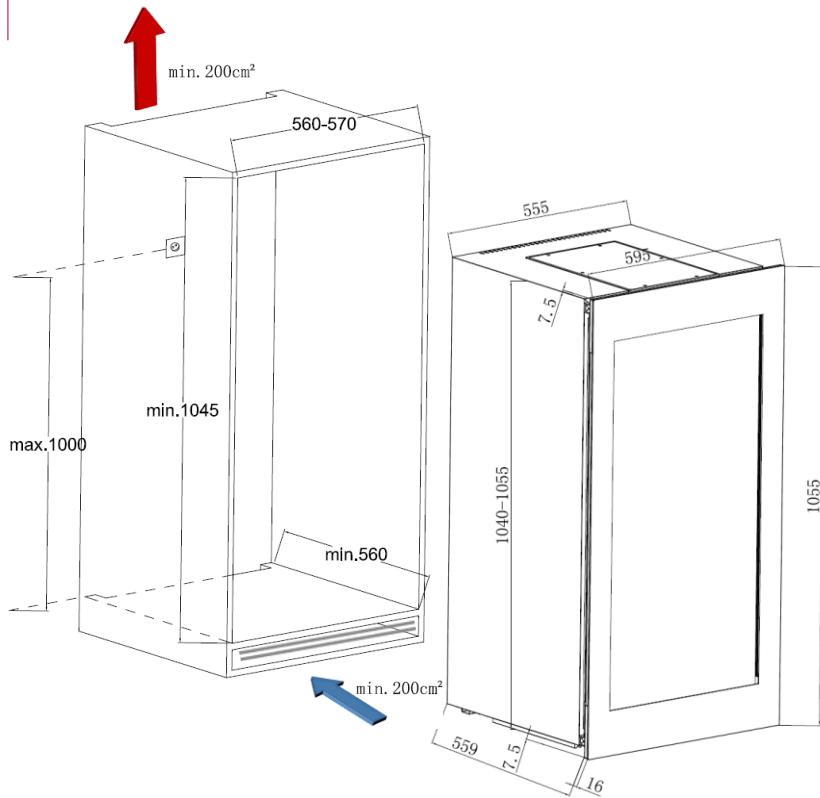
Mit dem neuen Mehrzweck-Holzregal können Sie die Kapazität der darin befindlichen Flaschen maximieren. Es kann sowohl zur horizontalen Lagerung von Wein verwendet werden als auch bei Bedarf durch Kippen der Lamellen in ein Servierregal verwandelt werden.

ANZAHL DER FLASCHEN:

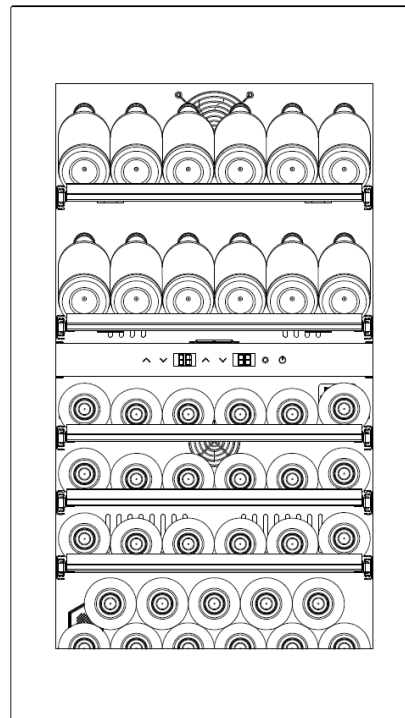
Die maximale Kapazität wird in der Anzahl der Flaschen des Typs „Bordolese Standard“ ausgedrückt. Die im Katalog angegebene Flaschenanzahl bezieht sich auf die klassische 750-ml-Bordeauxflasche (Maße H 30 mm und Ø 70 mm). **Jeder andere Flaschentyp ändert das Fassungsvermögen.**

Alle Holzregale sind ausziehbar und abnehmbar, um mehr Platz für große Flaschen wie Magnumflaschen oder Flaschen mit unkonventionellen Formen zu schaffen.

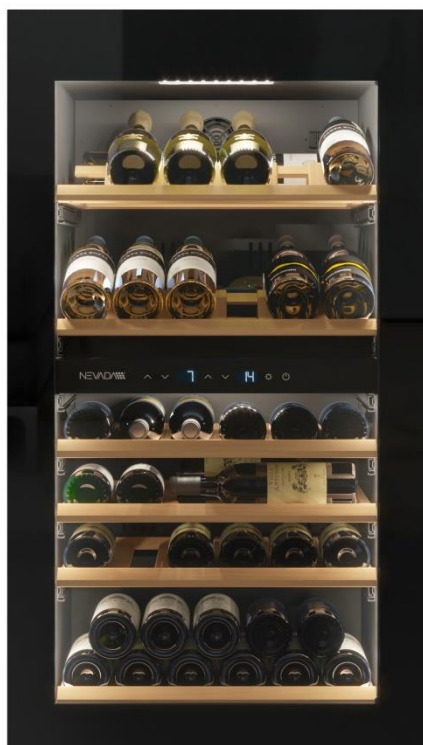
NNW105-50D-BFG-P
Maßnahmen:



Anordnung der Flaschen auf Holzregalen



Anordnung der Flaschen auf hölzernen
Servierregalen (Slanted Bottles)



VENTILATION
AVEC GRILLE

TRIPLE
VERRE
ANTI UV

SYSTÈME
ANTI-
VIBRATIO
N

CLASSE
ÉNERGÉTI
QUE - F

POUSSER
POUR
OUVRIR

FR

CAVE À VIN 51 BOUTEILLES 2 TEMPÉRATURES NNW105-50D-BFG-PR | PL

Installation : Intégré

Capacité env.	Capacité env. 51 bouteilles (75 cl. type Bordelais)
Type de commande	Ordinateur avancé, Soft Touch, affichage LED
N° Zones de Température	Double température
Température zone supérieure	Réglable de 5 20°C
Température zone inférieure	Réglable de 5 20°C
N° Étagères Internes	6 étagères internes sur guides télescopiques
Type d'étagères	4 étagères de rangement en bois 2 étagères de service en bois
Éclairage interne	Lumière LED blanche Double émission horizontale et verticale
Filtre	Filtre à charbon actif
Chauffage	Chauffage interne mono
Finition de la porte	Verre plein noir
Isolation des portes	Verre triple à faible émissivité
Poignée	Poussez pour ouvrir l'ouverture Fermeture
Compresseur	Onduleur Embraco 220-240 V ; 50 Hz-60 Hz ; R600a
Classe énergétique	F ST climatique
Consommation Kwh Année	107 KWh an
Silence	37dB
Porte Réversibilité	Charnière droite PR Charnière gauche PL
Dimensions (HxLxP) Cm	Produit 105,5x59,5x57,5 Emballage 117x69,5x72,5
Poids du produit	Poids net Brut : 63 76 kg
Code EAN	RP 0666186409817 PL 0666186409824



Étagère de rangement en bois

Conservez au mieux vos bouteilles grâce à l'étagère dédiée au stockage du vin, vos bouteilles seront toujours pratiques à extraire grâce au système coulissant sur guides télescopiques.



Étagère de service en bois

La nouvelle étagère polyvalente en bois vous permet de maximiser la capacité des bouteilles à l'intérieur.

Il peut être utilisé aussi bien pour conserver le vin horizontalement qu'en cas de besoin, en inclinant les lattes, le transformant en étagère de service.

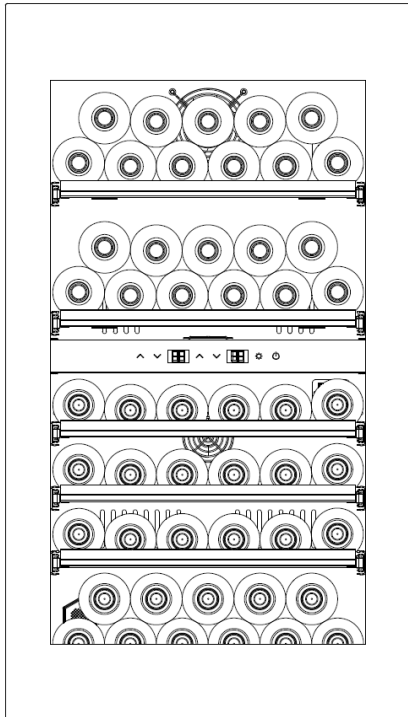
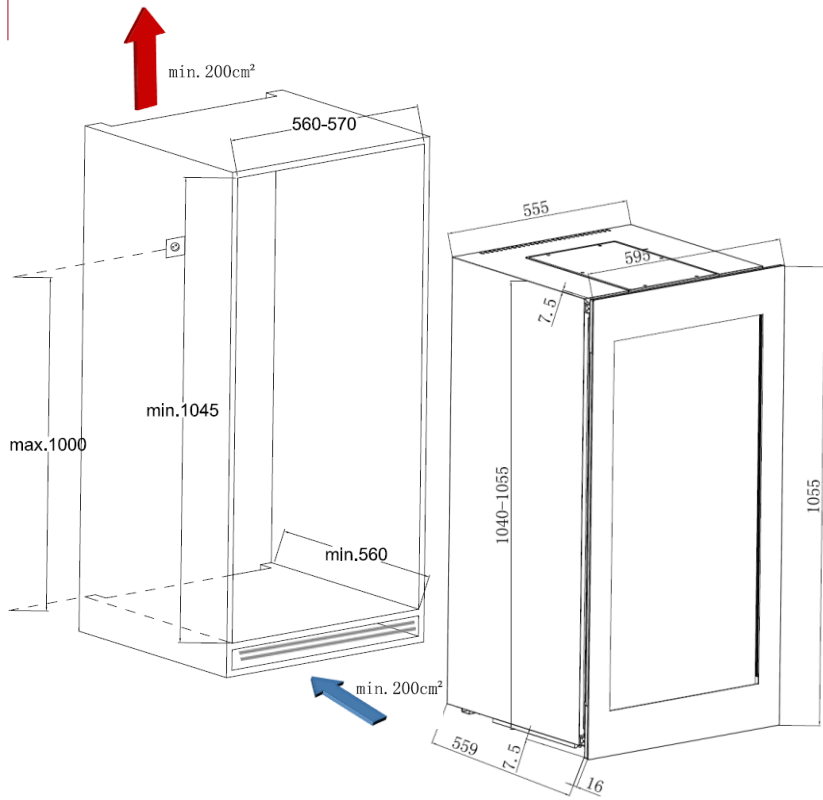
N° DE BOUTEILLES :

La capacité maximale est exprimée en nombre de bouteilles de type « Bordolese Standard ». Le nombre de bouteilles indiqué dans le catalogue prend comme référence la bouteille bordelaise classique de 750 ml (mesures H 30mm et Ø 70 mm.) **Tout autre type de bouteille modifie la contenance.**

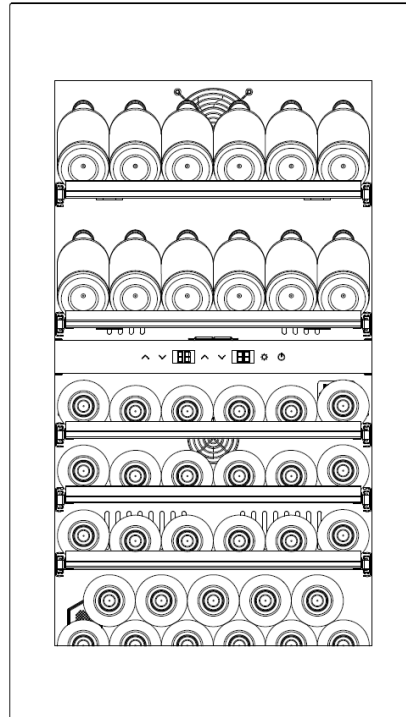
Toutes les étagères en bois sont extractibles et amovibles afin d'obtenir un plus grand espace pour accueillir d'éventuelles grandes bouteilles comme des magnums ou des bouteilles aux formes non conventionnelles.

NNW105-50D-BFG-P

Mesures:



Disposition des bouteilles sur des étagères de rangement en bois



Disposition des bouteilles sur des étagères de service en bois (Bouteilles inclinées)