



SEMI | AUTO
VENTILATA

TRIPLO
VETRO
ANTI UV

SISTEMA
ANTIVIBR
AZIONE

CLASSE
ENERGE
TICA - G

GHOST
BLACK

CANTINA 30 BOTTIGLIE 2 TEMPERATURE NNW72-30DSA-BFG-HR | HL

Installazione: Incasso | Sottotop **Semi Autoventilata**

Capacità Ca.	Capacità ca. 30 bottiglie (75 Cl. Tipo Bordolessi)
Tipo Di Comando	Computer evoluto, Soft Touch, Display LED
N° Zone Temperatura	Doppia Temperatura
Temp. Zona Superiore	Regolabile da 4 10°C
Temp. Zona Inferiore	Regolabile da 10 18°C
N° Ripiani Interni	4 Ripiani Interni su Guide Telescopiche
Tipologia Ripiani	Ripiani In Legno da conservazione
Illuminazione Interna	Luce LED Bianca Doppia emissione orizzontale
Riscaldatore	Mono Riscaldatore Interno
Finitura Porta	Nera Full Glass
Isolamento Porta	Tripla Vetro Basso Emissivo
Maniglia	Ghost Verticale Nera
Compressore	Standard; 220-240 V; 50Hz; Gas R600a
Classe Energetica	G Climatica ST
Consumo Kwh/Anno	140 KWh/anno
Silenziosità	41dB
Reversibilità Porta	HR Cerniera destra HL Cerniera Sinistra
Misure (HxLxp) Cm	Prodotto 71,5x59,2x58 Imballo 79x71x74,5
Peso Prodotto	Peso Netto Lordo: 41 47 kg
Codice Ean	HR 0666186409770 HL 0666186409787



Ripiano in Legno da Conservazione

Conserva al meglio le tue bottiglie grazie al ripiano dedicato per la conservazione del vino, le tue bottiglie saranno sempre comode da estrarre grazie al sistema scorrevole su guide telescopiche.

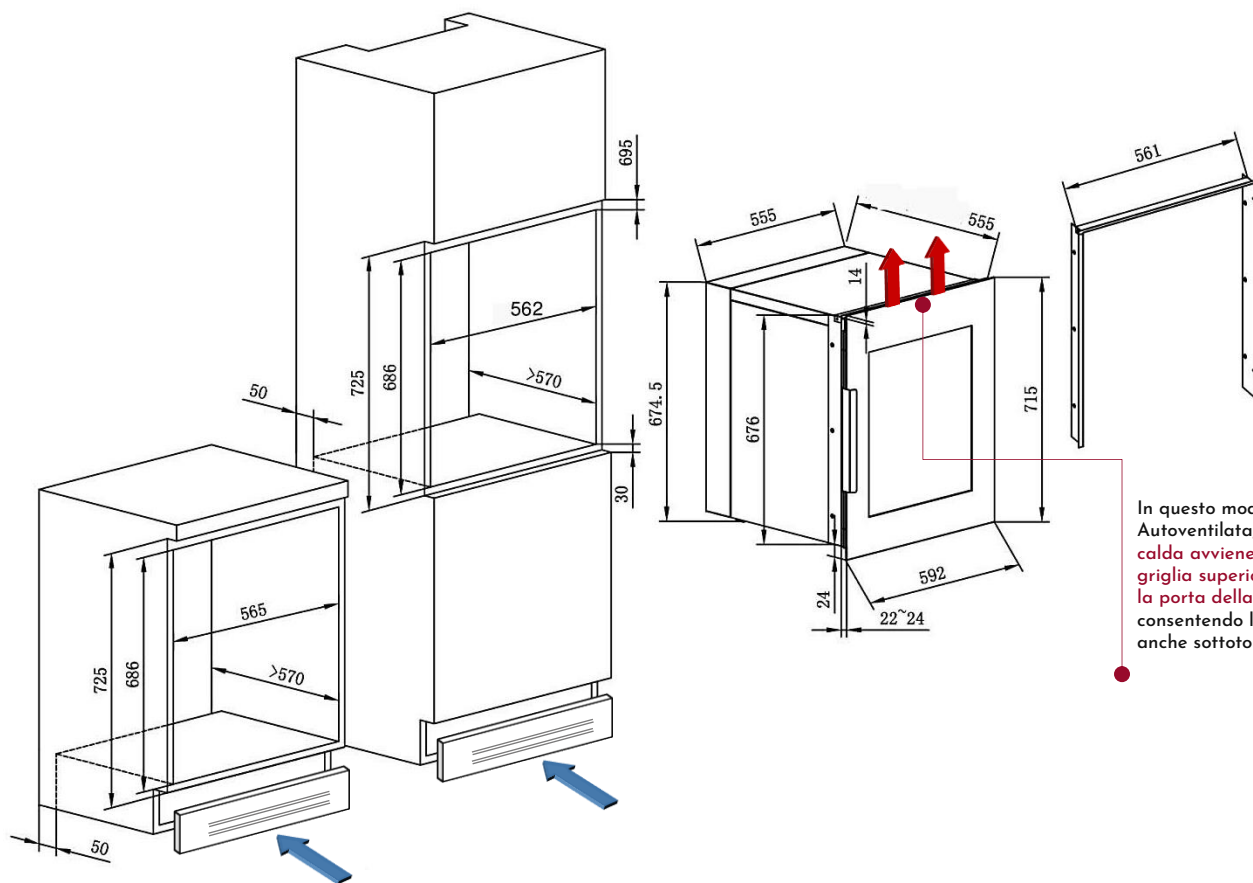
N° DI BOTTIGLIE:

La capacità massima è espressa in N° bottiglie di tipo "Bordolessi Standard". Il numero di bottiglie indicato sul catalogo prende come riferimento la bordolessi classica da 750 ml (misure H 30mm e Ø 70 mm.) **Ogni altra tipologia di bottiglia modifica la capienza.**

Tutti i ripiani in legno sono estraibili e removibili in modo da ottenere uno spazio più ampio per contenere eventuali bottiglie grandi come le magnum o bottiglie con forme non convenzionali.

NNW72-30DSA-BFG-H

Misure:



In questo modello Semi Autoventilata, l'uscita dell'aria calda avviene tramite una griglia superiore posta dietro la porta della cantina, consentendo l'installazione anche sottotop.



SEMI | SELF
VENTILATED

TRIPLE
ANTI-UV
GLASS

ANTI-
VIBRATIO
N
SYSTEM

ENERGY
CLASS - G

GHOST
BLACK

WINE CELLAR 30 BOTTLES 2 TEMPERATURES NNW72-30DSA-BFG-HR | HL

Installation: Built-in | Semi-ventilated undermount

Capacity Approx.	Capacity approx. 30 bottles (75 Cl. Bordeaux type)
Control Type	Advanced computer, Soft Touch, LED display
No. Temperature Zones	Double Temperature
Upper Zone Temp.	Adjustable from 4 10°C
Lower Zone Temp.	Adjustable from 10 18°C
No. Internal Shelves	4 Internal Shelves on Telescopic Guides
Type of Shelves	Wooden Shelves for storage
Internal Lighting	White LED Light Double horizontal emission
Heater	Single Internal Heater
Door Finish	Black Full Glass
Door Insulation	Triple Low Emissivity Glass
Handle	Black Vertical Ghost
Compressor	Standard; 220-240 V; 50Hz; Gas R600a
Energy Class	G Climatic ST
Consumption Kwh/Year	140 KWh/year
Silent Operation	41dB
Door Reversibility	HR Right hinge HL Left hinge
Dimensions (HxWxD) Cm	Product 71.5x59.2x58 Packaging 79x71x74.5
Product Weight	Net Gross Weight: 41 47 kg
EAN Code	HR 0666186409770 HL 0666186409787



Wooden Storage Shelf

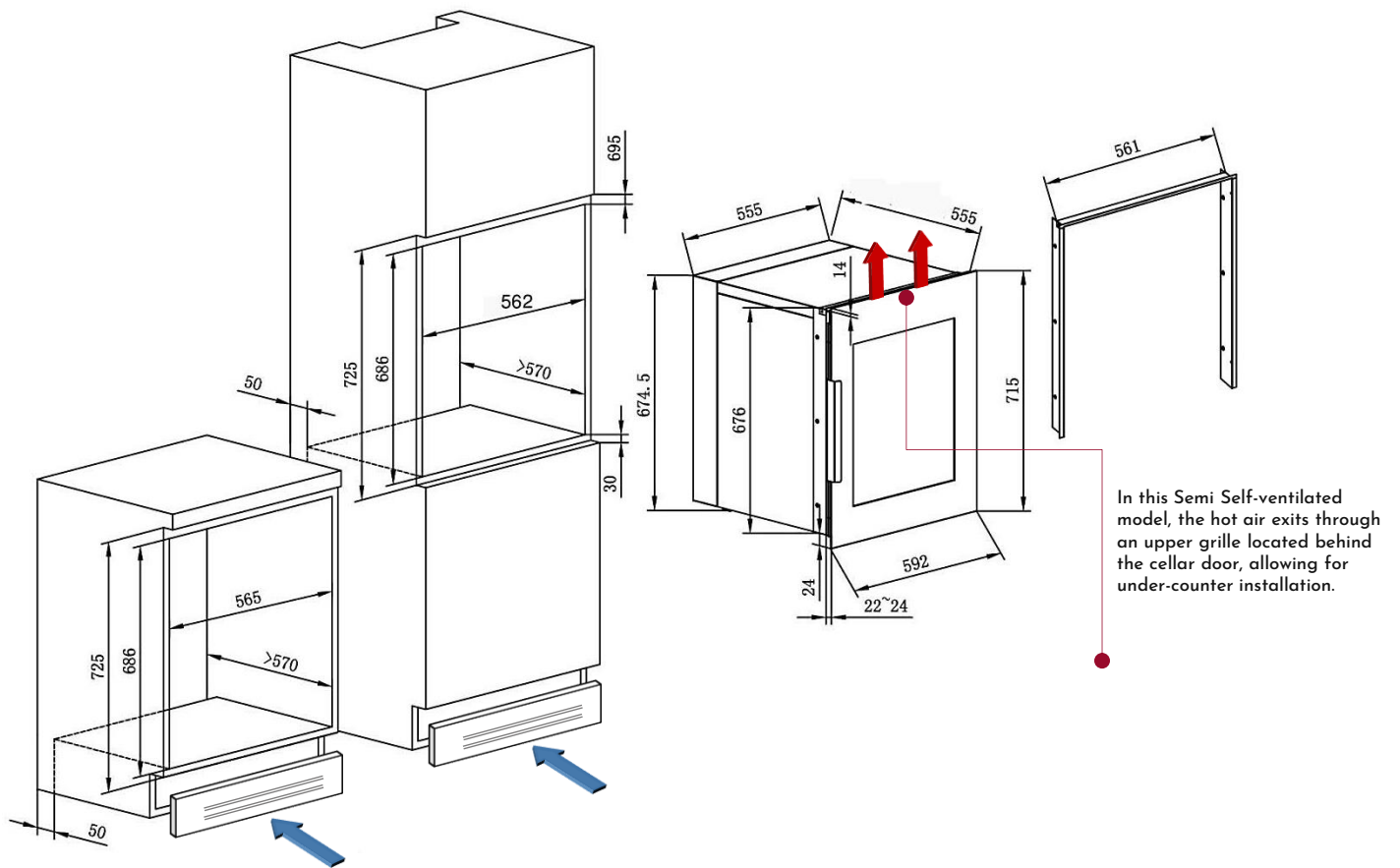
Preserve your bottles in the best possible way thanks to the dedicated shelf for wine storage, your bottles will always be easy to remove thanks to the sliding system on telescopic guides.

NUMBER OF BOTTLES:

The maximum capacity is expressed in N° bottles of the "Bordolese Standard" type. The number of bottles indicated in the catalogue takes as a reference the classic 750 ml Bordeaux bottle (measurements H 30mm and Ø 70 mm). **Every other type of bottle modifies the capacity.**

All the wooden shelves are extractable and removable in order to obtain a larger space to contain any large bottles such as magnums or bottles with unconventional shapes.

NNW72-30DSA-BFG-H
Measures:





SAMEN | AUTO
BELÜFTUNG

VERDREIF-
ACHEN
ANTI-UV-
GLAS

ANTI-
VIBRATIO
NSSYSSTE
M

ENERGIE
KLASSE -
G

GHOST
BLACK

WEINKELLER 30 FLASCHEN 2 TEMPERATUREN NNW72-30DSA-BFG-HR | HL

Installation: Einbau | Halbselbstbelüfteter Unterbau

Kapazität ca.	Fassungsvermögen ca. 30 Flaschen (75 Cl. Typ Bordeaux)
Befehlstyp	Fortschrittlicher Computer, Soft Touch, LED-Anzeige
Nr. Temperaturzonen	Doppelte Temperatur
Obere Zonentemperatur	Einstellbar von 4 10°C
Untere Zonentemperatur	Einstellbar von 10 18°C
Nr. Innenregale	4 interne Regale auf Teleskopführungen
Art der Regale	Lagerregale aus Holz
Innenbeleuchtung	Weißes LED-Licht. Doppelte horizontale Emission
Heizung	Mono-Innenheizung
Türabschluss	Schwarzes Vollglas
Türisolierung	Dreifaches Glas mit niedrigem Emissionsgrad
Handhaben	Schwarzer vertikaler Geist
Kompressor	Standard; 220-240V; 50Hz; R600a-Gas
Energieklasse	G Klima ST
Verbrauch kWh/Jahr	140 kWh/Jahr
Schweigen	41 dB
Reversibilitätstür	HR Rechtes Scharnier HL linkes Scharnier
Maße (HxBxT) cm	Produkt 71,5x59,2x58 Verpackung 79x71x74,5
Produktgewicht	Nettogewicht Brutto: 41 47kg
Ean-Code	HR 0666186409770 HL 0666186409787



Aufbewahrungsregal aus Holz

Bewahren Sie Ihre Flaschen dank des speziellen Weinregals optimal auf. Dank des Schiebesystems auf den Teleskopführungen können Sie Ihre Flaschen immer bequem herausnehmen.

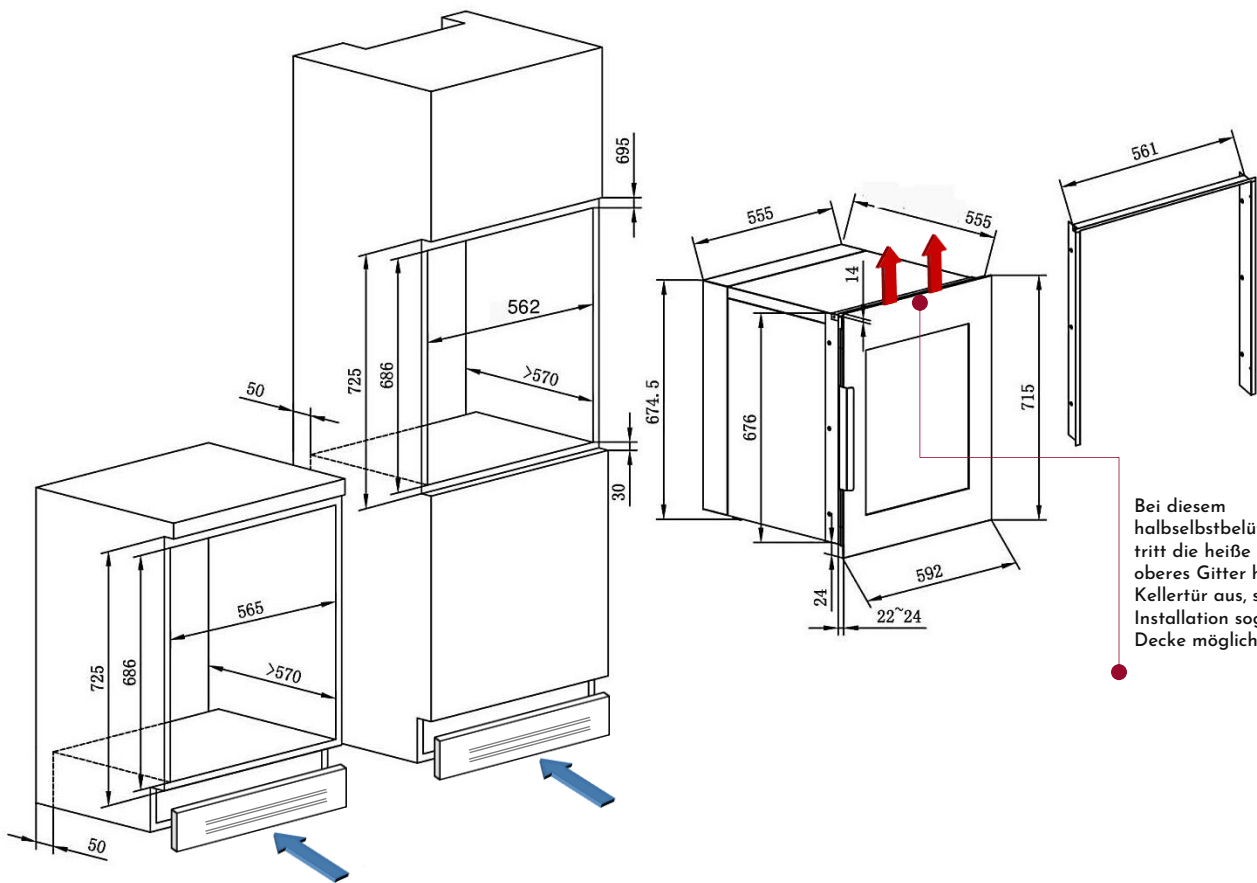
ANZAHL DER FLASCHEN:

Die maximale Kapazität wird in der Anzahl der Flaschen des Typs „Bordolese Standard“ ausgedrückt. Die im Katalog angegebene Flaschenanzahl bezieht sich auf die klassische 750-ml-Bordeauxflasche (Maße H 30 mm und Ø 70 mm). **Jeder andere Flaschentyp ändert das Fassungsvermögen.**

Alle Holzregale sind ausziehbar und abnehmbar, um mehr Platz für große Flaschen wie Magnumflaschen oder Flaschen mit unkonventionellen Formen zu schaffen.

NNW72-30DSA-BFG-H
Maßnahmen:

DE



Bei diesem halbselfbelüfteten Modell tritt die heiße Luft über ein oberes Gitter hinter der Kellertür aus, sodass eine Installation sogar unter der Decke möglich ist.



GRAINES |
VOITURE
VENTILÉ

TRIPLER
VERRE
ANTI UV

SYSTÈME
ANTI-
VIBRATIO
N

CLASSE
ÉNERGÉTI
QUE - G

GHOST
BLACK

CAVE À VIN 30 BOUTEILLES 2 TEMPÉRATURES NNW72-30DSA-BFG-HR | HL

Installation : Intégré | Sous plan **semi-autoventilé**

Capacité env.	Capacité env. 30 bouteilles (75 Cl. type Bordeaux)
Type de commande	Ordinateur avancé, Soft Touch, affichage LED
N° Zones de Température	Double température
Température zone supérieure	Réglable de 4 10°C
Température zone inférieure	Réglable de 10 18°C
N° Étagères Internes	4 étagères internes sur guides télescopiques
Type d'étagères	Étagères de rangement en bois
Éclairage interne	Lumière LED blanche Double émission horizontale
Chauffage	Chauffage interne mono
Finition de la porte	Verre plein noir
Isolation des portes	Verre triple à faible émissivité
Poignée	Fantôme vertical noir
Compresseur	Standard; 220-240 V ; 50 Hz ; Gaz R600a
Classe énergétique	G ST climatique
Consommation Kwh/An	140 KWh/an
Silence	41dB
Porte Réversibilité	Charnière droite HR Charnière gauche HL
Dimensions (HxLxP) Cm	Produit 71,5x59,2x58 Emballage 79x71x74,5
Poids du produit	Poids net Brut : 41 47 kg
Code EAN	RH 0666186409770 HLO666186409787



Étagère de rangement en bois

Conservez au mieux vos bouteilles grâce à l'étagère dédiée au stockage du vin, vos bouteilles seront toujours pratiques à extraire grâce au système coulissant sur guides télescopiques.

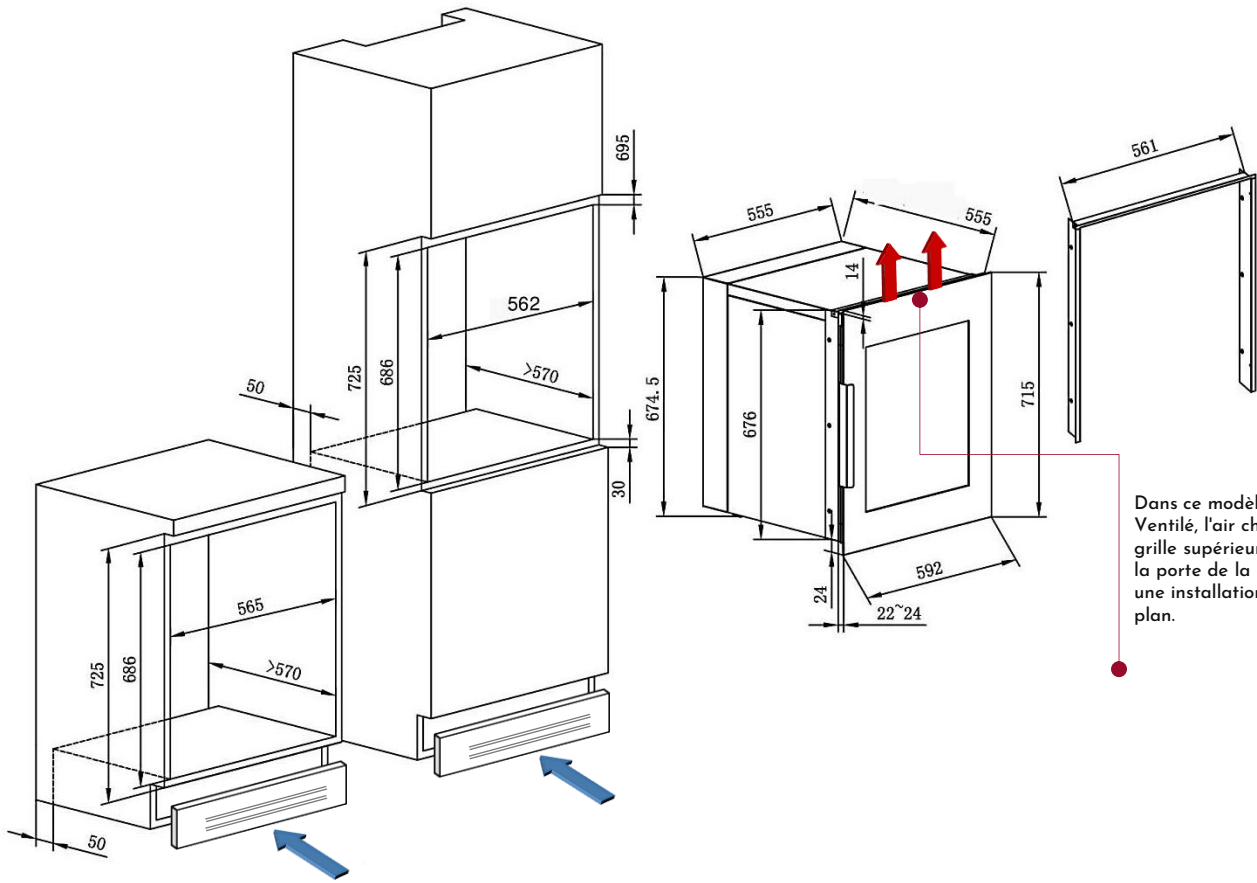
N° DE BOUTEILLES :

La capacité maximale est exprimée en nombre de bouteilles de type « Bordolese Standard ». Le nombre de bouteilles indiqué dans le catalogue prend comme référence la bouteille bordelaise classique de 750 ml (mesures H 30mm et Ø 70 mm.) **Tout autre type de bouteille modifie la contenance.**

Toutes les étagères en bois sont extractibles et amovibles afin d'obtenir un plus grand espace pour accueillir d'éventuelles grandes bouteilles comme des magnums ou des bouteilles aux formes non conventionnelles.

NNW72-30DSA-BFG-H
Mesures:

FR



Dans ce modèle Semi Auto-Ventilé, l'air chaud sort par une grille supérieure située derrière la porte de la cave, permettant une installation même sous le plan.