



VENTILAZIONE
CON GRIGLIA

TRIPLO
VETRO
ANTI UV

SISTEMA
ANTIVIBRAZIONE

CLASSE
ENERGETICA - G

NO
HANDLE

CANTINA 46 BOTTIGLIE 2 TEMPERATURE NNW82-50D-SS-NH

Installazione: Sottotop | Libero Posizionamento

Capacità Ca.	Capacità ca. 46 bottiglie (75 Cl. Tipo Bordeaux)
Tipo Di Comando	Computer evoluto, Soft Touch, Display LCD
N° Zone Temperatura	Doppia Temperatura Indipendente
Temp. Zona Superiore	Regolabile da 2 20°C
Temp. Zona Inferiore	Regolabile da 2 20°C
N° Ripiani Interni	6 Ripiani scorrevoli
Tipologia Ripiani	4 Ripiani In Legno da conservazione 2 Ripiani in legno da Mescita
Illuminazione Interna	Luce LED 3 colori Doppia emissione orizzontale e verticale
Filtro	Doppio Filtro ai carboni attivi
Riscaldatore	Doppio Riscaldatore Interno
Finitura Porta	Acciaio Satinato
Isolamento Porta	Tripla Vetro Basso Emissivo
Maniglia	Gola Laterale
Sicurezza	Serratura con chiave
Griglia	Frontale arretrabile
Compressore	Standard; 220-240 V; 50Hz; Gas R600a
Classe Energetica	G Climatica N-ST
Consumo Kwh Anno	141 KWh anno
Silenziosità	38dB
Reversibilità Porta	Reversibile
Misure (HxLxp) Cm	Prodotto 82x59,5x58,5 Imballo 87,4x62,5x66
Peso Prodotto	Peso Netto Lordo: 47 49 kg
Codice Ean	0666186409725



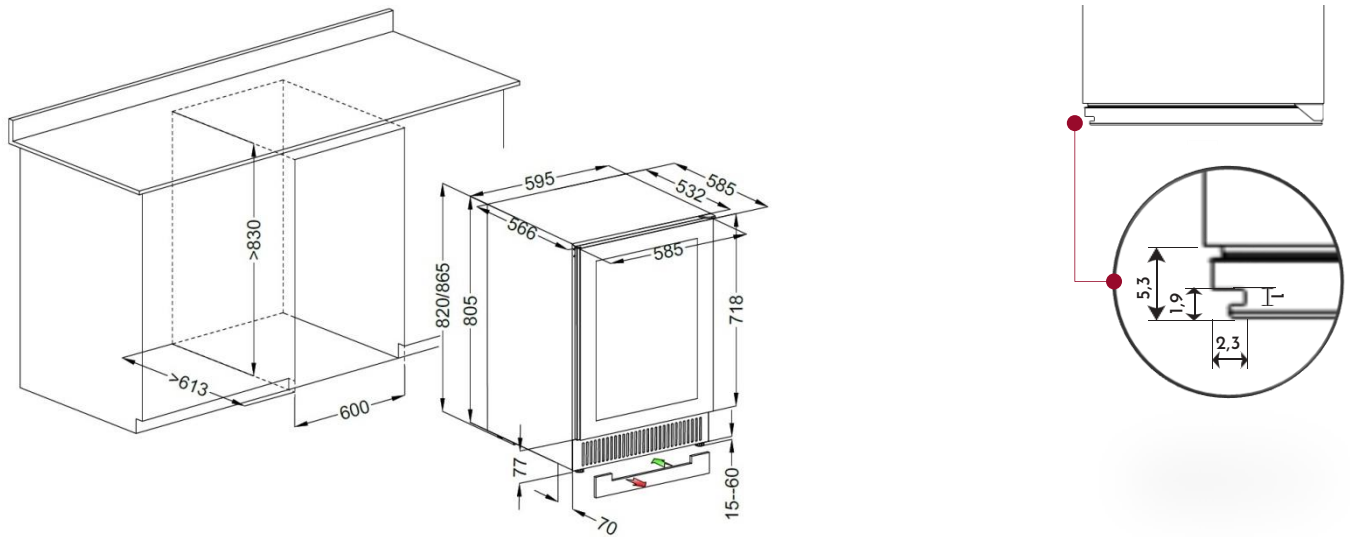
Ripiano in Legno da Mescita



Ripiano in Legno da conservazione

NNW82-50D-SS-NH

Misure:



● N° DI BOTTIGLIE:

La capacità massima è espressa in N° bottiglie di tipo "Bordolese Standard". Il numero di bottiglie indicato sul catalogo prende come riferimento la bordolese classica da 750 ml (misure H 30mm e Ø 70 mm.) **Ogni altra tipologia di bottiglia modifica la capienza.**

Tutti i ripiani in legno sono estraibili e removibili in modo da ottenere uno spazio più ampio per contenere eventuali bottiglie grandi come le magnum o bottiglie con forme non convenzionali.



VENTILATION WITH GRID	TRIPLE ANTI-UV GLASS	ANTI-VIBRATION SYSTEM	ENERGY CLASS - G	NO HANDLE
-----------------------	----------------------	-----------------------	------------------	-----------

WINE CELLAR 46 BOTTLES 2 TEMPERATURES NNW82-50D-SS-NH

Installation: Undermount | Free Positioning

Capacity Approx.	Capacity approx. 46 bottles (75 Cl. Bordeaux type)
Control Type	Advanced computer, Soft Touch, LCD display
No. Temperature Zones	Independent double temperature
Upper Zone Temp.	Adjustable from 2 20°C
Lower Zone Temp.	Adjustable from 2 20°C
No. Internal Shelves	6 sliding shelves
Type of Shelves	4 wooden shelves for storage 2 wooden shelves for serving
Internal Lighting	3-color LED light Horizontal and vertical double emission
Filter	Double activated carbon filter
Heater	Double internal heater
Door Finish	Satin steel
Door Insulation	Triple low-emissivity glass
Handle	Side groove
Safety	Lock with key
Grid	Retractable front
Compressor	Standard; 220-240 V; 50Hz; Gas R600a
Energy Class	G Climatic N-ST
Consumption Kwh Year	141 KWh year
Silent	38dB
Door Reversibility	Reversible
Dimensions (HxWxD) Cm	Product 82x59.5x58.5 Packaging 87.4x62.5x66
Product Weight	Net Gross Weight: 47 49 kg
Ean Code	0666186409725



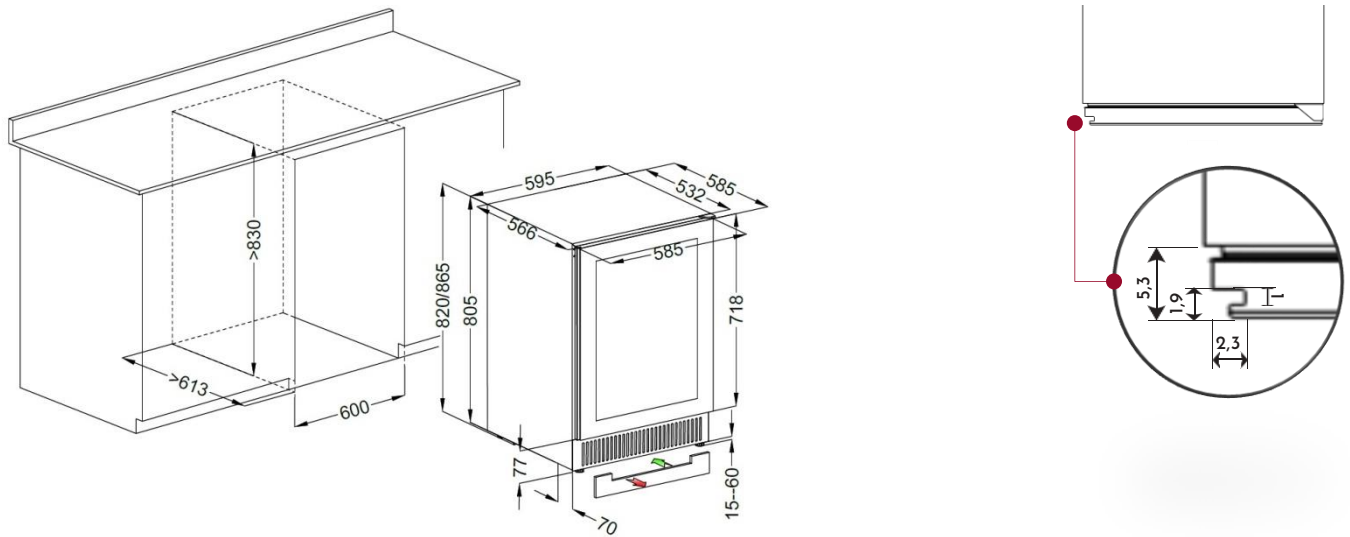
Wooden Serving Shelf



Wooden Storage Shelf

NNW82-50D-SS-NH

Measures:



● NUMBER OF BOTTLES:

The maximum capacity is expressed in N° bottles of the "Bordolese Standard" type. The number of bottles indicated in the catalogue takes as a reference the classic 750 ml Bordeaux bottle (measurements H 30mm and Ø 70 mm). **Every other type of bottle modifies the capacity.**

All the wooden shelves are extractable and removable in order to obtain a larger space to contain any large bottles such as magnums or bottles with unconventional shapes.



BELÜFTUNG
MIT GITTER

DREIFACHES
ANTI-UV-GLAS

ANTI-VIBRATIONSSYSTEM

ENERGIEKLASSE G

KEIN GRIFF

DE

WEINKELLER 46 FLASCHEN 2 TEMPERATUREN NNW82-50D-SS-NH

Installation: Unterbau | Freie Positionierung

Kapazität ca.	Fassungsvermögen ca. 46 Flaschen (75 Cl. Typ Bordeaux)
Befehlstyp	Fortschrittlicher Computer, Soft Touch, LCD-Display
Nr. Temperaturzonen	Duale unabhängige Temperatur
Obere Zonentemperatur	Einstellbar von 2 20°C
Untere Zonentemperatur	Einstellbar von 2 20°C
Nr. Innenregale	6 ausziehbare Regale
Art der Regale	4 Aufbewahrungsregale aus Holz
	2 Servierregale aus Holz
Innenbeleuchtung	3-farbiges LED-Licht Doppelte horizontale und vertikale Emission
Filter	Doppelter Aktivkohlefilter
Heizung	Doppelte interne Heizung
Türabschluss	Satiniertes Stahl
Türisolierung	Dreifaches Low-E-Glas
Handhaben	Seitlicher Hals
Sicherheit	Mit Schlüssel verriegeln
Grill	Einziehbarer Vorderseite
Kompressor	Standard; 220-240V; 50Hz; R600a-Gas
Energieklasse	G Klima N-ST
Verbrauch kWh/Jahr	141 kWh/Jahr
Schweigen	38 dB
Reversibilitätstür	Reversibel
Maße (HxBxT) cm	Produkt 82x59,5x58,5 Verpackung 87,4x62,5x66
Produktgewicht	Nettogewicht Brutto: 47 49kg
Ean-Code	0666186409725



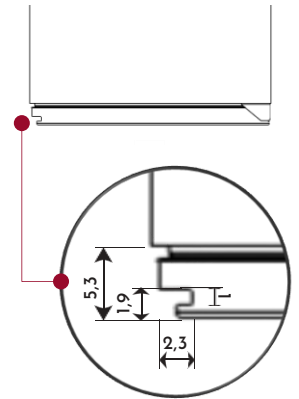
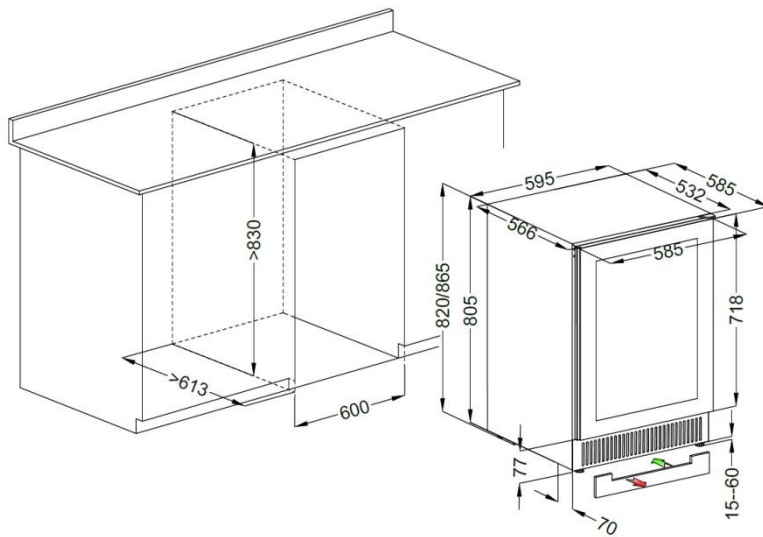
Servierregal aus Holz



Aufbewahrungsregal aus Holz

NNW82-50D-SS-NH
Maßnahmen:

DE



● ANZAHL DER FLASCHEN:

Die maximale Kapazität wird in der Anzahl der Flaschen des Typs "Bordolese Standard" ausgedrückt. Die im Katalog angegebene Flaschenanzahl bezieht sich auf die klassische 750-ml-Bordeauxflasche (Maße H 30 mm und Ø 70 mm). **Jeder andere Flaschentyp ändert das Fassungsvermögen.**

Alle Holzregale sind ausziehbar und abnehmbar, um mehr Platz für große Flaschen wie Magnumflaschen oder Flaschen mit unkonventionellen Formen zu schaffen.



VENTILATION
AVEC GRILLE

TRIPLE
VERRE
ANTI UV

SYSTÈME
ANTI-
VIBRATIO
N

CLASSE
ÉNERGÉTI
QUE - G

PAS DE
POIGNÉE

CAVE À VIN 46 BOUTEILLES 2 TEMPÉRATURES NNW82-50D-SS-NH

Installation: sous plan | Positionnement gratuit

Capacité env.	Capacité env. 46 bouteilles (75 Cl. type Bordeaux)
Type de commande	Ordinateur avancé, Soft Touch, écran LCD
N° Zones de Température	Double température indépendante
Température zone supérieure	Réglable de 2 20°C
Température zone inférieure	Réglable de 2 20°C
N° Étagères Internes	6 étagères coulissantes
Type d'étagères	4 étagères de rangement en bois
	2 étagères de service en bois
Éclairage interne	Lumière LED 3 couleurs
	Double émission horizontale et verticale
Filtre	Double filtre à charbon actif
Chauffage	Double chauffage interne
Finition de la porte	Acier satiné
Isolation des portes	Verre triple à faible émissivité
Poignée	Gorge latérale
Sécurité	Serrure avec clé
Gril	Avant rétractable
Compresseur	Standard; 220-240 V ; 50 Hz ; Gaz R600a
Classe énergétique	G Climat N-ST
Consommation Kwh Année	141 KWh an
Silence	38dB
Porte Réversibilité	Réversible
Dimensions (HxLxP) Cm	Produit 82x59,5x58,5 Emballage 87,4x62,5x66
Poids du produit	Poids net Brut : 47 49 kg
Code EAN	0666186409725



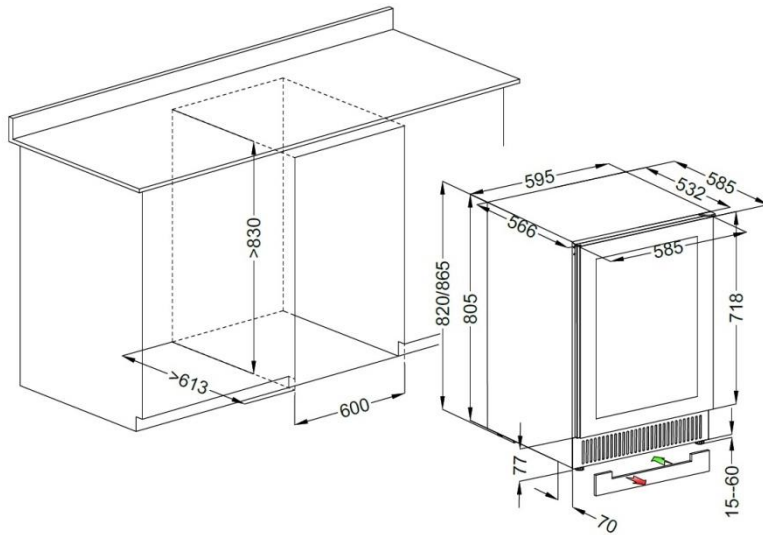
Etagère de service en bois



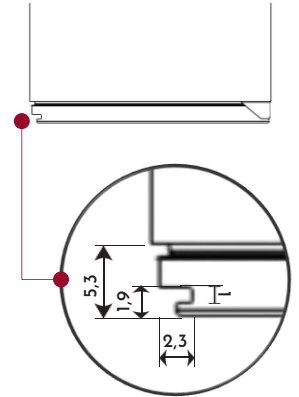
Etagère de rangement en bois

NNW82-50D-SS-NH

Mesures:



FR



● N° DE BOUTEILLES :

La capacité maximale est exprimée en nombre de bouteilles de type "Bordolese Standard". Le nombre de bouteilles indiqué dans le catalogue prend comme référence la bouteille bordelaise classique de 750 ml (mesures H 30mm et Ø 70 mm.) **Tout autre type de bouteille modifie la contenance.**

Toutes les étagères en bois sont extractibles et amovibles afin d'obtenir un plus grand espace pour accueillir d'éventuelles grandes bouteilles comme des magnums ou des bouteilles aux formes non conventionnelles.