

Ripiano in Legno da Conservazione

Conserva al meglio le tue bottiglie grazie al ripiano dedicato per la conservazione del vino, le tue bottiglie saranno sempre comode da estrarre grazie al sistema scorrevole su guide telescopiche.

AUTO
VENTILATA

TRIPLO
VETRO
ANTI UV

SISTEMA
ANTIVIBRAZIONE

CLASSE
ENERGETICA - F

PUSH TO
OPEN

CANTINA 29 BOTTIGLIE 2 TEMPERATURE NNW72-29DA-BFG-PR | PL

Installazione: Incasso | Sottotop **Autoventilata**

Capacità Ca.	Capacità ca. 29 bottiglie (75 Cl. Tipo Bordolesi)
Tipo Di Comando	Computer evoluto, Soft Touch, Display LCD
N° Zone Temperatura	Doppia Temperatura
Temp. Zona Superiore	Regolabile da 5 12°C
Temp. Zona Inferiore	Regolabile da 12 20°C
N° Ripiani Interni	4 Ripiani scorrevoli su Guide Telescopiche ad Estrazione Totale
Tipologia Ripiani	Ripiani In Legno da conservazione
Illuminazione Interna	Luce LED 9 colori regolabile in intensità Doppia emissione orizzontale e verticale
Filtro	Filtro ai carboni attivi
Riscaldatore	Mono Riscaldatore Interno
Pannello Posteriore	Schienale interno Inox
Finitura Porta	Nera Full Glass
Isolamento Porta	Triplo Vetro Basso Emissivo c/gas Argon
Maniglia	Apertura Push To Open Hettich Soft Close
Compressore	Inverter Embraco 220-240 V; 50Hz-60Hz; R600a
Classe Energetica	F Climatica ST-N
Consumo Kwh Anno	94 KWh anno
Silenziosità	38dB
Reversibilità Porta	PR Cerniera destra PL Cerniera Sinistra
Misure (HxLxp) Cm	Prodotto 71,5x59,5x56 Imballo 74,9x66,2x64,8
Peso Prodotto	Peso Netto Lordo: 50,6 54,4 kg
Codice Ean	PR 0666186409688 PL 0666186409695

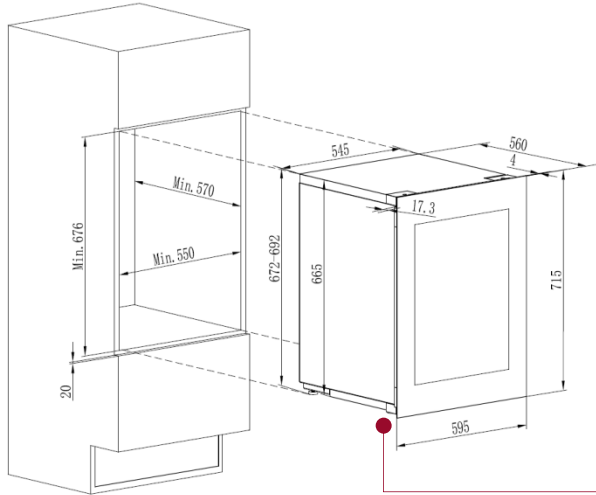
N° DI BOTTIGLIE:

La capacità massima è espressa in N° bottiglie di tipo "Bordolese Standard". Il numero di bottiglie indicato sul catalogo prende come riferimento la bordolese classica da 750 ml (misure H 30mm e Ø 70 mm.) **Ogni altra tipologia di bottiglia modifica la capienza.**

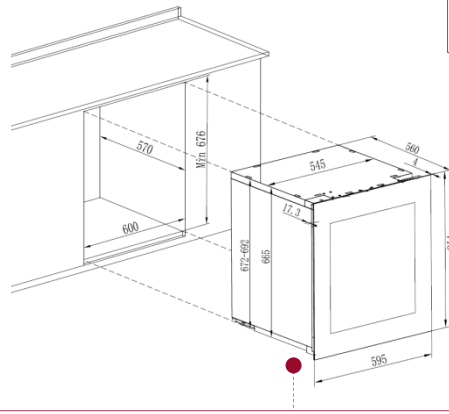
Tutti i ripiani in legno sono estraibili e removibili in modo da ottenere uno spazio più ampio per contenere eventuali bottiglie grandi come le magnum o bottiglie con forme non convenzionali.

NNW72-29DA-BFG-P
Misure:

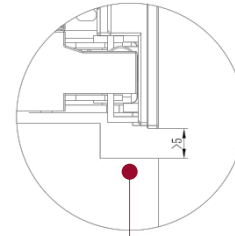
Installazione in Colonna



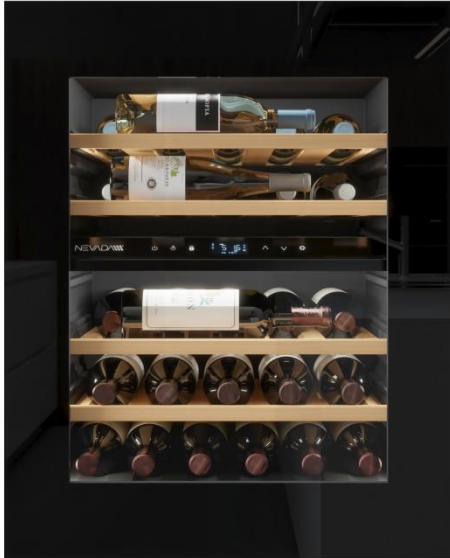
Installazione Sottotop



Attenzione: Non ostruire la
griglia di ventilazione



Aria Calda
Aria Fredda



SELF
VENTILATED

TRIPLE
ANTI-UV
GLASS

ANTI-
VIBRATIO
N
SYSTEM

ENERGY
CLASS - F

PUSH TO
OPEN

WINE CELLAR 29 BOTTLES 2 TEMPERATURES NNW72-29DA-BFG-PR | PL

Installation: Built-in | Undermount **Self-ventilated**

Capacity Approx.	Capacity approx. 29 bottles (75 Cl. Bordeaux type)
Control Type	Advanced computer, Soft Touch, LCD display
No. Temperature Zones	Double Temperature
Upper Zone Temp.	Adjustable from 5 12°C
Lower Zone Temp.	Adjustable from 12 20°C
No. Internal Shelves	4 sliding shelves on telescopic guides with full extraction
Shelf Type	Wooden shelves for conservation
Internal Lighting	9-color LED light adjustable in intensity Double horizontal and vertical emission
Filter	Activated carbon filter
Heater	Single Internal Heater
Rear Panel	Internal backrest in stainless steel
Door Finish	Black Full Glass
Door Insulation	Triple Low Emissivity Glass with Argon gas
Handle	Push To Open opening Hettich Soft Close
Compressor	Inverter Embraco 220-240 V; 50Hz-60Hz; R600a
Energy Class	F Climatic ST-N
Consumption Kwh Year	94 KWh year
Silent Operation	38dB
Door Reversibility	PR Right hinge PL Left hinge
Dimensions (HxWxD) Cm	Product 71.5x59.5x56 Packaging 74.9x66.2x64.8
Product Weight	Net Gross Weight: 50.6 54.4 kg
EAN Code	PR 0666186409688 PL 0666186409695



Wooden Storage Shelf

Preserve your bottles in the best possible way thanks to the dedicated shelf for wine storage, your bottles will always be easy to remove thanks to the sliding system on telescopic guides.

NUMBER OF BOTTLES:

The maximum capacity is expressed in N° bottles of the "Bordolese Standard" type. The number of bottles indicated in the catalogue takes as a reference the classic 750 ml Bordeaux bottle (measurements H 30mm and Ø 70 mm). **Every other type of bottle modifies the capacity.**

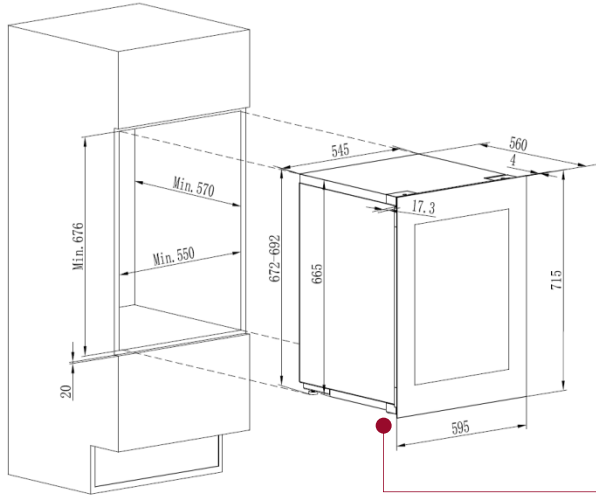
All the wooden shelves are extractable and removable in order to obtain a larger space to contain any large bottles such as magnums or bottles with unconventional shapes.

NNW72-29DA-BFG-P
Measures:

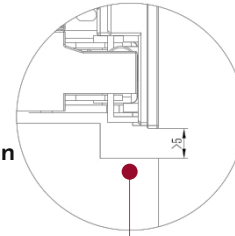
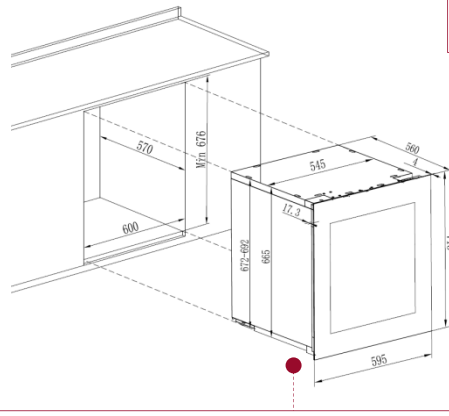
Caution: Do not obstruct the
ventilation grille

EN

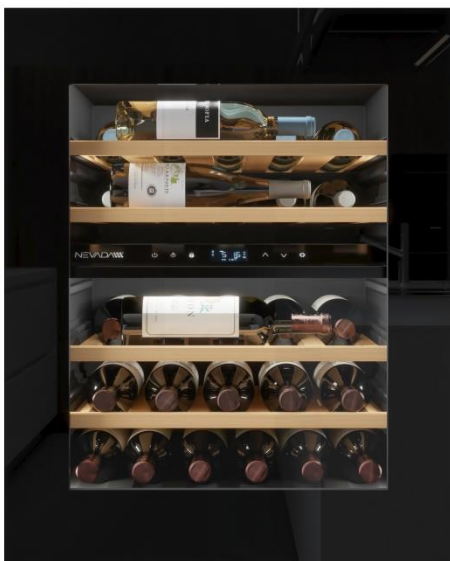
Column Installation



Undermount Installation



Hot Air
Cold Air



Aufbewahrungsregal aus Holz

Bewahren Sie Ihre Flaschen dank des speziellen Weinregals optimal auf. Dank des Schiebesystems auf den Teleskopführungen können Sie Ihre Flaschen immer bequem herausnehmen.

AUTO
BELÜFTUNG

DREIFACHES
ANTI-UV-GLAS

ANTI-
VIBRATIONSSYSTEM

ENERGIE
KLASSE F

ZUM
ÖFFNEN
DRÜCKEN

DE

WEINKELLER 29 FLASCHEN 2 TEMPERATUREN NNW72-29DA-BFG-PR | PL

Installation: Einbau | **Selbstbelüfteter Unterbau**

Kapazität ca.	Fassungsvermögen ca. 29 Flaschen (75 Cl. Typ Bordeaux)
Befehlstyp	Fortschrittlicher Computer, Soft Touch, LCD-Display
Nr. Temperaturzonen	Doppelte Temperatur
Obere Zonentemperatur	Einstellbar von 5 12°C
Untere Zonentemperatur	Einstellbar von 12 20°C
Nr. Innenregale	4 verschiebbare Fachböden auf vollständig ausziehbaren Teleskopführungen
Art der Regale	Lagerregale aus Holz
Innenbeleuchtung	9-farbiges LED-Licht, einstellbar in der Intensität. Doppelte horizontale und vertikale Emission
Filter	Aktivkohlefilter
Heizung	Mono-Innenheizung
Rückseite	Innenlehne aus Edelstahl
Türabschluss	Schwarzes Vollglas
Türisolierung	Dreifaches Glas mit niedrigem Emissionsgrad und Argongas
Handhaben	Push-to-Open-Öffnung Hettich Soft Close
Kompressor	Embraco-Wechselrichter 220-240 V; 50Hz-60Hz; R600a
Energieklasse	F Klima ST-N
Verbrauch kWh/Jahr	94 kWh/Jahr
Schweigen	38 dB
Reversibilitätstür	PR Rechtes Scharnier PL Linkes Scharnier
Maße (HxBxT) cm	Produkt 71,5x59,5x56 Verpackung 74,9x66,2x64,8
Produktgewicht	Nettogewicht Brutto: 50,6 54,4 kg
Ean-Code	PR 0666186409688 PL 0666186409695

ANZAHL DER FLASCHEN:

Die maximale Kapazität wird in der Anzahl der Flaschen des Typs „Bordolese Standard“ ausgedrückt. Die im Katalog angegebene Flaschenanzahl bezieht sich auf die klassische 750-ml-Bordeauxflasche (Maße H 30 mm und Ø 70 mm). **Jeder andere Flaschentyp ändert das Fassungsvermögen.**

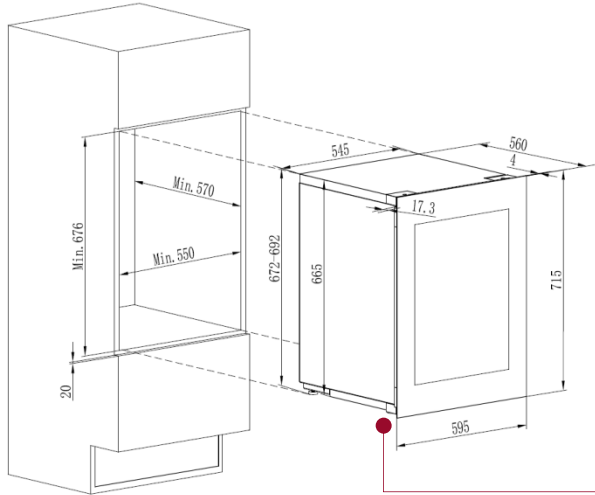
Alle Holzregale sind ausziehbar und abnehmbar, um mehr Platz für große Flaschen wie Magnumflaschen oder Flaschen mit unkonventionellen Formen zu schaffen.

NNW72-29DA-BFG-P
Maßnahmen:

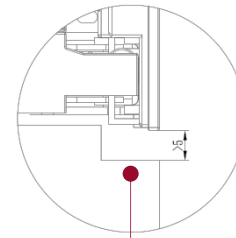
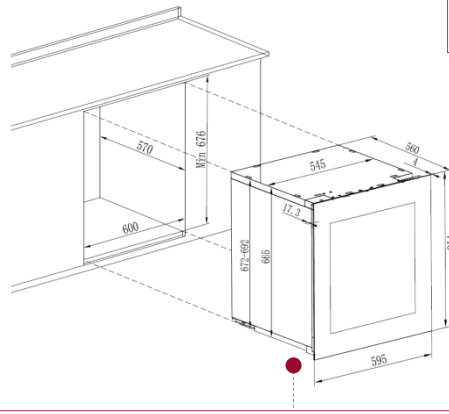
Achtung: Blockieren Sie nicht
das Lüftungsgitter

DE

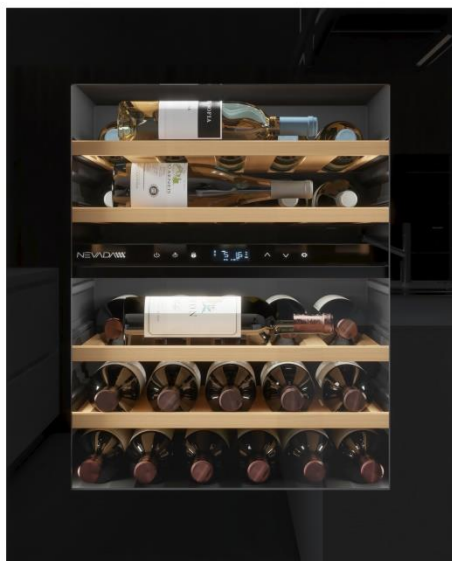
Säuleninstallation



Unterbaumontage



Heiße Luft
Kalte Luft



Étagère de rangement en bois

Conservez au mieux vos bouteilles grâce à l'étagère dédiée au stockage du vin, vos bouteilles seront toujours pratiques à extraire grâce au système coulissant sur guides télescopiques.

VOITURE
VENTILE

TRIPLE
VERRE
ANTI UV

SYSTÈME
ANTI-
VIBRATIO
N

CLASSE
ÉNERGÉTI
QUE - F

POUSSER
POUR
OUVRIR

FR

CAVE À VIN 29 BOUTEILLES 2 TEMPÉRATURES NNW72-29DA-BFG-PR | PL

Installation : Intégré | Sous plan auto-ventilé

Capacité env.	Capacité env. 29 bouteilles (75 Cl. type Bordeaux)
Type de commande	Ordinateur avancé, Soft Touch, écran LCD
N° Zones de Température	Double température
Température zone supérieure	Réglable de 5 12°C
Température zone inférieure	Réglable de 12 20°C
N° Étagères Internes	4 étagères coulissantes sur guides télescopiques entièrement extractibles
Type d'étagères	Étagères de rangement en bois
Éclairage interne	Lumière LED 9 couleurs réglable en intensité. Double émission horizontale et verticale.
Filtre	Filtre à charbon actif
Chauffage	Chauffage interne mono
Panneau arrière	Dossier interne en acier inoxydable
Finition de la porte	Verre plein noir
Isolation des portes	Verre triple à faible émissivité avec gaz Argon
Poignée	Poussez pour ouvrir l'ouverture Fermeture douce
Compresseur	Onduleur Embraco 220-240 V ; 50 Hz-60 Hz ; R600a
Classe énergétique	F Climatique ST-N
Consommation Kwh Année	94 KWh an
Silence	38dB
Porte Réversibilité	PR Charnière droite Charnière gauche PL
Dimensions (HxLxP) Cm	Produit 71,5x59,5x56 Emballage 74,9x66,2x64,8
Poids du produit	Poids net Brut : 50,6 54,4 kg
Code EAN	PR 0666186409688 PLO666186409695

N° DE BOUTEILLES :

La capacité maximale est exprimée en nombre de bouteilles de type « Bordolese Standard ». Le nombre de bouteilles indiqué dans le catalogue prend comme référence la bouteille bordelaise classique de 750 ml (mesures H 30mm et Ø 70 mm.) **Tout autre type de bouteille modifie la contenance.**

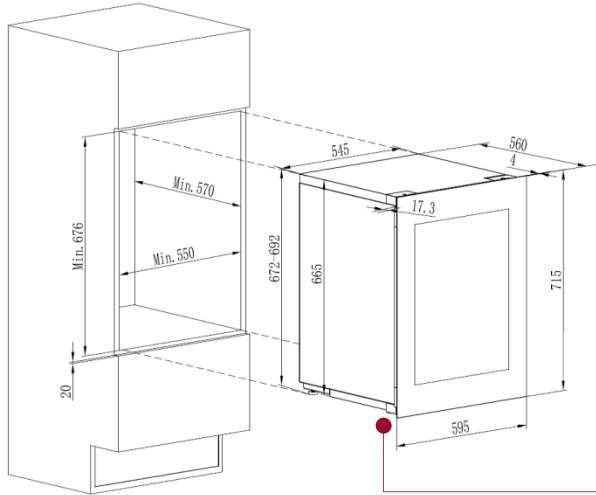
Toutes les étagères en bois sont extractibles et amovibles afin d'obtenir un plus grand espace pour accueillir d'éventuelles grandes bouteilles comme des magnums ou des bouteilles aux formes non conventionnelles.

NNW72-29DA-BFG-P
Mesures:

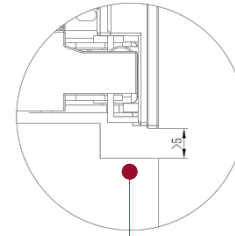
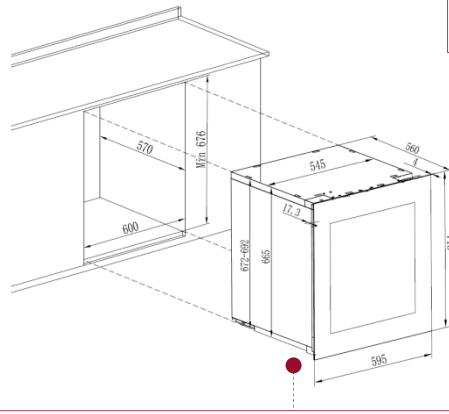
Attention: Ne bloquez pas la grille d'aération

FR

Installation de colonnes



Installation sous plan



Air chaud
Air froid