



VENTILAZIONE
CON GRIGLIA

TRIPLO
VETRO
ANTI UV

SISTEMA
ANTIVIBRAZIONE

CLASSE
ENERGETICA - G

NO
HANDLE

CANTINA 52 BOTTIGLIE 1 TEMPERATURA NNW82-50S-BFG-NH

Installazione: Sottotop | Libero Posizionamento

Capacità Ca. Capacità ca. 52 bottiglie (75 Cl. Tipo Bordolesi)

Tipo Di Comando Computer evoluto, Soft Touch, Display LCD

N° Zone Temperatura Singola Temperatura

Temp. Zona Regolabile da 2 | 20°C

N° Ripiani Interni 6 Ripiani scorrevoli

Tipologia Ripiani 4 Ripiani In Legno da conservazione

2 Ripiani in legno da Mescita

Illuminazione Interna Luce LED 3 colori

Doppia emissione orizzontale e verticale

Filtro Filtro ai carboni attivi

Riscaldatore Mono Riscaldatore Interno

Finitura Porta Nera Full Glass

Isolamento Porta Triplo Vetro Basso Emissivo

Maniglia Gola Laterale

Sicurezza Serratura con chiave

Griglia Frontale arretrabile

Compressore Standard; 220-240 V; 50Hz; Gas R600a

Classe Energetica G | Climatica N-ST

Consumo Kwh/Anno 141 KWh/anno

Silenziosità 41dB

Reversibilità Porta Reversibile

Misure (HxLxp) Cm Prodotto 82x59,5x58,5 | Imballo 87,4x62,5x66

Peso Prodotto Peso Netto | Lordo: 45 | 47 kg

Codice Ean 0666186409671



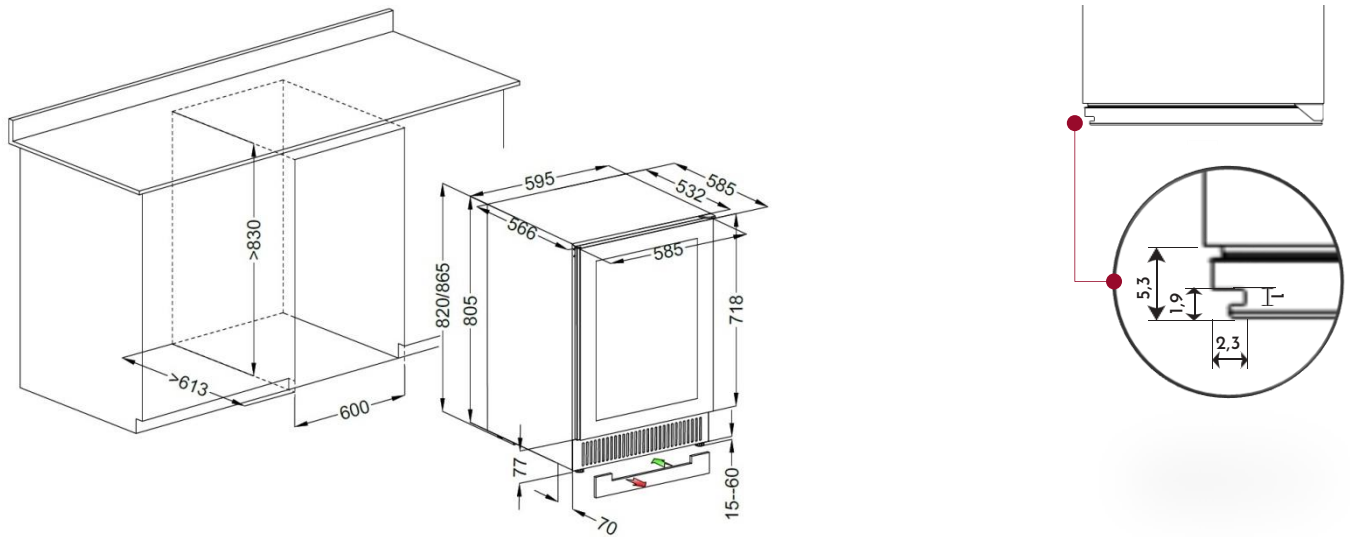
Ripiano in Legno da Mescita



Ripiano in Legno da conservazione

NNW82-50S-BFG-NH

Misure:



● N° DI BOTTIGLIE:

La capacità massima è espressa in N° bottiglie di tipo "Bordolese Standard". Il numero di bottiglie indicato sul catalogo prende come riferimento la bordolese classica da 750 ml (misure H 30mm e Ø 70 mm.) **Ogni altra tipologia di bottiglia modifica la capienza.**

Tutti i ripiani in legno sono estraibili e removibili in modo da ottenere uno spazio più ampio per contenere eventuali bottiglie grandi come le magnum o bottiglie con forme non convenzionali.



WINE CELLAR 52 BOTTLES 1 TEMPERATURE NNW82-50S-BFG-NH

Installation: Undermount | Free Positioning

Capacity Approx.	Capacity approx. 52 bottles (75 Cl. Bordeaux type)
Control Type	Advanced computer, Soft Touch, LCD display
No. Temperature Zones	Single Temperature
Temp. Zone	Adjustable from 2 20°C
No. Internal Shelves	6 sliding shelves
Type of Shelves	4 wooden shelves for storage
	2 wooden shelves for serving
Internal Lighting	3-color LED light
	Horizontal and vertical double emission
Filter	Activated carbon filter
Heater	Single internal heater
Door Finish	Black Full Glass
Door Insulation	Triple Low Emissivity Glass
Handle	Side groove
Safety	Lock with key
Grid	Retractable front
Compressor	Standard; 220-240 V; 50Hz; Gas R600a
Energy Class	G Climatic N-ST
Consumption Kwh/Year	141 KWh/year
Silent	41dB
Door Reversibility	Reversible
Dimensions (HxWxD) Cm	Product 82x59.5x58.5 Packaging 87.4x62.5x66
Product Weight	Net Gross weight: 45 47kg
Ean Code	0666186409671

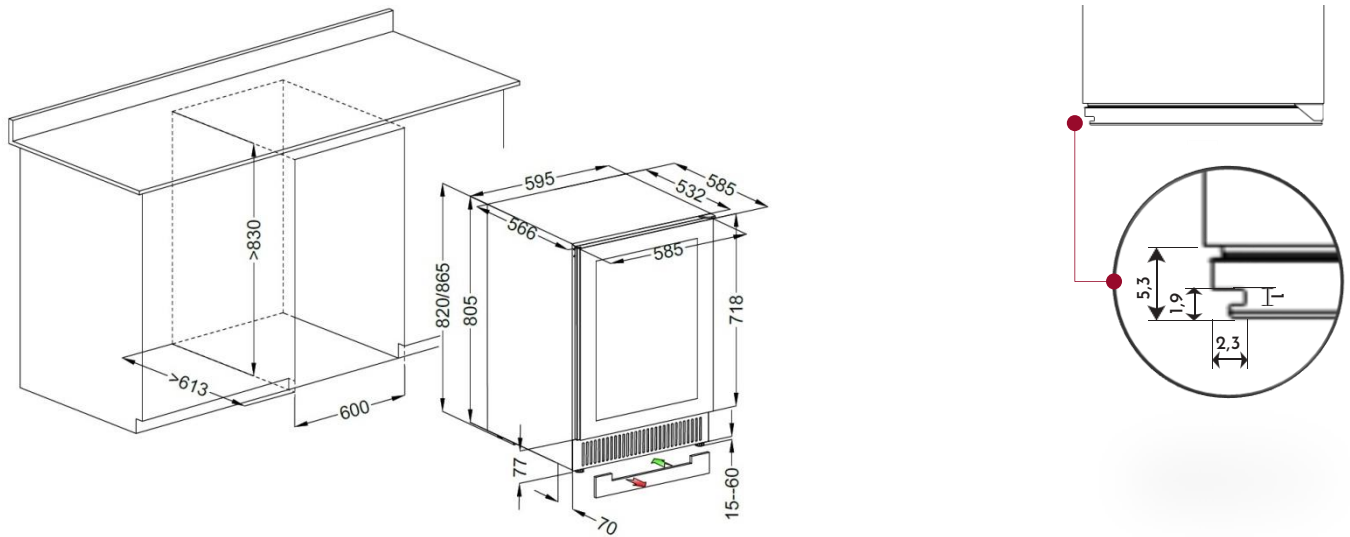


Wooden Serving Shelf



Wooden Storage Shelf

NNW82-50S-BFG-NH
Measures:



● **NUMBER OF BOTTLES:**

The maximum capacity is expressed in N° bottles of the "Bordolese Standard" type. The number of bottles indicated in the catalogue takes as a reference the classic 750 ml Bordeaux bottle (measurements H 30mm and Ø 70 mm). **Every other type of bottle modifies the capacity.**

All the wooden shelves are extractable and removable in order to obtain a larger space to contain any large bottles such as magnums or bottles with unconventional shapes.



BELÜFTUNG
MIT GITTER

DREIFACHES ANTI-
UV-GLAS

ANTI-
VIBRATIONSSYSTEM

ENERGIE
KLASSE G

KEIN
GRIFF

DE

WEINKELLER 52 FLASCHEN 1 TEMPERATUR NNW82-50S-BFG-NH

Installation: Unterbau | Freie Positionierung

Kapazität ca.	Fassungsvermögen ca. 52 Flaschen (75 Cl. Typ Bordeaux)
Befehlstyp	Fortschrittlicher Computer, Soft Touch, LCD-Display
Nr. Temperaturzonen	Einzelne Temperatur
Zonentemperatur	Einstellbar von 2 20°C
Nr. Innenregale	6 verschiebbare Regale
Art der Regale	4 Aufbewahrungsregale aus Holz
	2 Servierregale aus Holz
Innenbeleuchtung	3-farbiges LED-Licht
	Doppelte horizontale und vertikale Emission
Filter	Aktivkohlefilter
Heizung	Mono-Innenheizung
Türabschluss	Schwarzes Vollglas
Türisolierung	Dreifaches Glas mit niedrigem Emissionsgrad
Handhaben	Seitlicher Hals
Sicherheit	Mit Schlüssel verriegeln
Grill	Einziehbar Vorderseite
Kompressor	Standard; 220-240V; 50Hz; R600a-Gas
Energieklasse	G Klima N-ST
Verbrauch kWh/Jahr	141 kWh/Jahr
Schweigen	41 dB
Reversibilitätstür	Reversibel
Maße (HxBxT) cm	Produkt 82x59,5x58,5 Verpackung 87,4x62,5x66
Produktgewicht	Nettogewicht Brutto: 45 47kg
Ean-Code	0666186409671



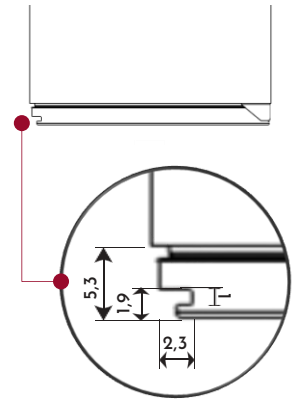
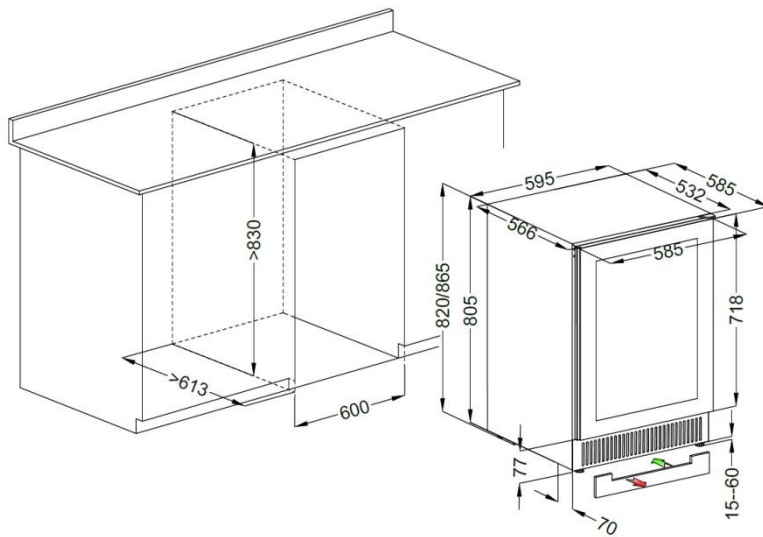
Servierregal aus Holz



Aufbewahrungsregal aus Holz

NNW82-50S-BFG-NH
Maßnahmen:

DE



● ANZAHL DER FLASCHEN:

Die maximale Kapazität wird in der Anzahl der Flaschen des Typs "Bordolese Standard" ausgedrückt. Die im Katalog angegebene Flaschenanzahl bezieht sich auf die klassische 750-ml-Bordeauxflasche (Maße H 30 mm und Ø 70 mm). **Jeder andere Flaschentyp ändert das Fassungsvermögen.**

Alle Holzregale sind ausziehbar und abnehmbar, um mehr Platz für große Flaschen wie Magnumflaschen oder Flaschen mit unkonventionellen Formen zu schaffen.



VENTILATION
AVEC GRILLE

TRIPLE
VERRE
ANTI UV

SYSTÈME
ANTI-
VIBRATIO
N

CLASSE
ÉNERGÉTI
QUE - G

PAS DE
POIGNÉE

FR

CAVE À VIN 52 BOUTEILLES 1 TEMPÉRATURE NNW82-50S-BFG-NH

Installation: sous plan | Positionnement gratuit

Capacité env.	Capacité env. 52 bouteilles (75 Cl. type Bordeaux)
Type de commande	Ordinateur avancé, Soft Touch, écran LCD
N° Zones de Température	Température unique
Température de zone	Réglable de 2 20°C
N° Etagères Internes	6 étagères coulissantes
Type d'étagères	4 étagères de rangement en bois
	2 étagères de service en bois
Éclairage interne	Lumière LED 3 couleurs
	Double émission horizontale et verticale
Filtre	Filtre à charbon actif
Chauffage	Chauffage interne mono
Finition de la porte	Verre plein noir
Isolation des portes	Verre triple à faible émissivité
Poignée	Gorge latérale
Sécurité	Serrure avec clé
Gril	Avant rétractable
Compresseur	Standard; 220-240 V ; 50 Hz ; Gaz R600a
Classe énergétique	G Climat N-ST
Consommation Kwh/An	141 KWh/an
Silence	41dB
Porte Réversibilité	Réversible
Dimensions (HxLxP) Cm	Produit 82x59,5x58,5 Emballage 87,4x62,5x66
Poids du produit	Poids net Brut: 45 47 kg
Code EAN	0666186409671



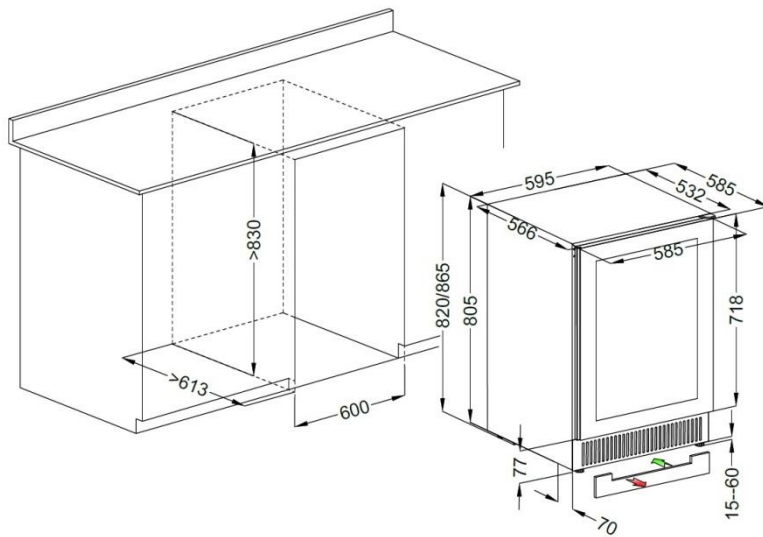
Etagère de service en bois



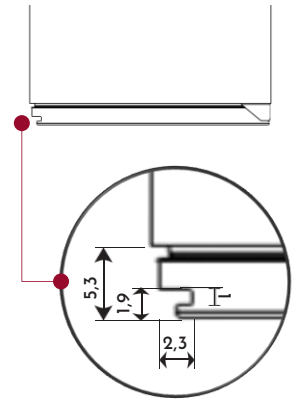
Etagère de rangement en bois

NNW82-50S-BFG-NH

Mesures:



FR



● N° DE BOUTEILLES :

La capacité maximale est exprimée en nombre de bouteilles de type "Bordolese Standard". Le nombre de bouteilles indiqué dans le catalogue prend comme référence la bouteille bordelaise classique de 750 ml (mesures H 30mm et Ø 70 mm.) **Tout autre type de bouteille modifie la contenance.**

Toutes les étagères en bois sont extractibles et amovibles afin d'obtenir un plus grand espace pour accueillir d'éventuelles grandes bouteilles comme des magnums ou des bouteilles aux formes non conventionnelles.