

VENTILAZIONE
CON GRIGLIA

DOPPIO
VETRO
ANTI UV

SISTEMA
ANTIVIBRAZIONE

CLASSE
ENERGETICA - G

GHOST
BLACK

CANTINA 41 BOTTIGLIE 2 TEMPERATURE NW41D-BFG-H

Installazione: Incasso

Capacità Ca.	Capacità ca. 41 bottiglie (75 Cl. Tipo Bordolesi)
Tipo Di Comando	Computer evoluto, Soft Touch, Display LED
N° Zone Temperatura	Doppia Temperatura
Temp. Zona Superiore	Regolabile da 5 10°C
Temp. Zona Inferiore	Regolabile da 10 20°C
N° Ripiani Interni	3 Ripiani scorrevoli su Guide Telescopiche
Tipologia Ripiani	Ripiani In Legno da conservazione
Illuminazione Interna	Luce LED 3 colori Doppia emissione orizzontale
Filtro	Filtro ai carboni attivi
Riscaldatore	Mono Riscaldatore Interno
Finitura Porta	Nera Full Glass
Isolamento Porta	Doppio Vetro Basso Emissivo
Maniglia	Ghost Verticale Nera
Compressore	Standard; 220-240 V; 50Hz; Gas R600a
Classe Energetica	G Climatica N
Consumo Kwh Anno	142 KWh anno
Silenziosità	38dB
Reversibilità Porta	Reversibile
Misure (HxLxp) Cm	Prodotto 59,5x59x56,5 Imballo 65x64x64
Peso Prodotto	Peso Netto Lordo: 39 44 kg
Codice Ean	0607111418313



Ripiano in Legno da Conservazione

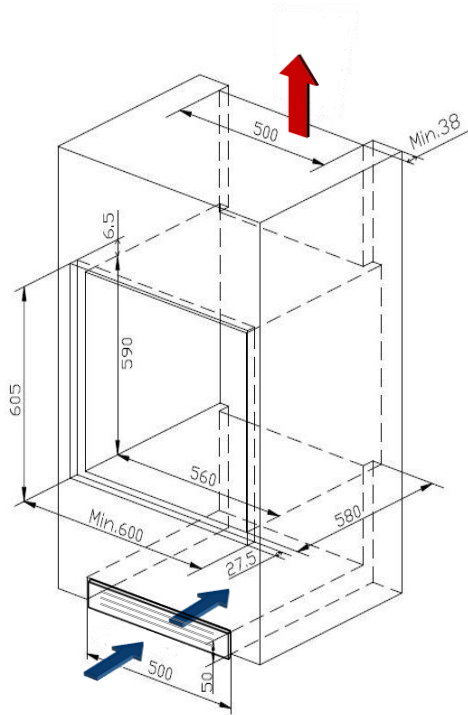
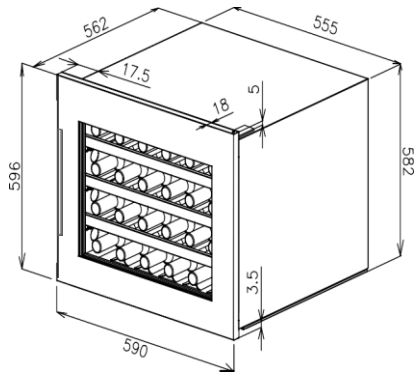
Conserva al meglio le tue bottiglie grazie al ripiano dedicato per la conservazione del vino, le tue bottiglie saranno sempre comode da estrarre grazie al sistema scorrevole su guide telescopiche.

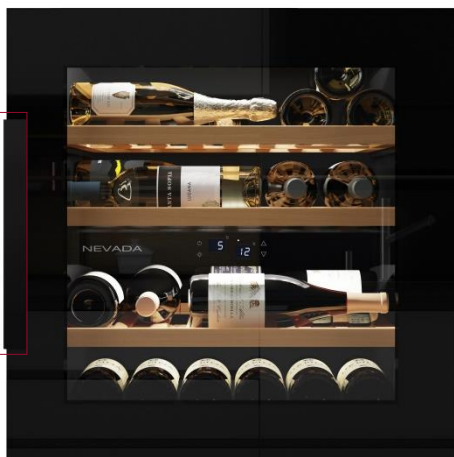
N° DI BOTTIGLIE:

La capacità massima è espressa in N° bottiglie di tipo "Bordolese Standard". Il numero di bottiglie indicato sul catalogo prende come riferimento la bordolese classica da 750 ml (misure H 30mm e Ø 70 mm.) **Ogni altra tipologia di bottiglia modifica la capienza.**

Tutti i ripiani in legno sono estraibili e removibili in modo da ottenere uno spazio più ampio per contenere eventuali bottiglie grandi come le magnum o bottiglie con forme non convenzionali.

NW41D-BFG-H
Misura:





VENTILATION
WITH GRID

DOUBLE
GLASS
ANTI UV

ANTI-
VIBRATION
SYSTEM

ENERGY
CLASS - G

GHOST
BLACK

WINE CELLAR 41 BOTTLES 2 TEMPERATURES NW41D-BFG-H

Installation: Built-in

Capacity Approx.	Capacity approx. 41 bottles (75 Cl. Bordeaux type)
Control Type	Advanced computer, Soft Touch, LED display
No. Temperature Zones	Double Temperature
Upper Zone Temp.	Adjustable from 5 10°C
Lower Zone Temp.	Adjustable from 10 20°C
No. Internal Shelves	3 Sliding shelves on telescopic guides
Type of Shelves	Wooden shelves for storage
Internal Lighting	3-color LED light Double horizontal emission
Filter	Activated carbon filter
Heater	Single Internal Heater
Door Finish	Black Full Glass
Door Insulation	Double Low Emissivity Glass
Handle	Black Vertical Ghost
Compressor	Standard; 220-240 V; 50Hz; Gas R600a
Energy Class	G Climate N
Consumption Kwh Year	142 KWh year
Silent Operation	38dB
Door Reversibility	Reversible
Dimensions (HxWxD) Cm	Product 59.5x59x56.5 Packaging 65x64x64
Product Weight	Net Gross Weight: 39 44 kg
Ean Code	0607111418313



Wooden Storage Shelf

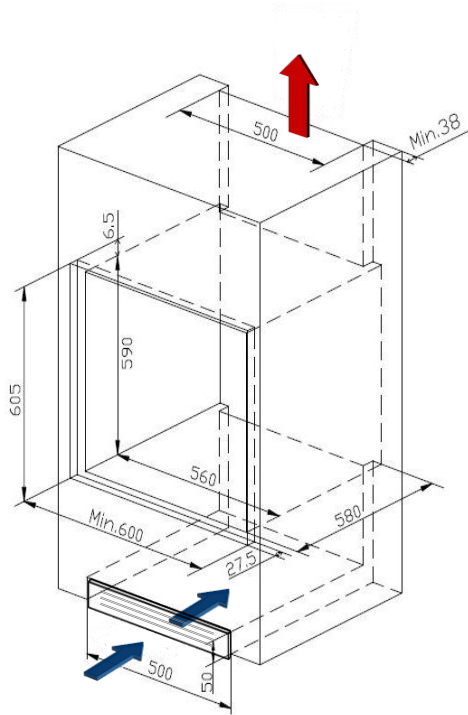
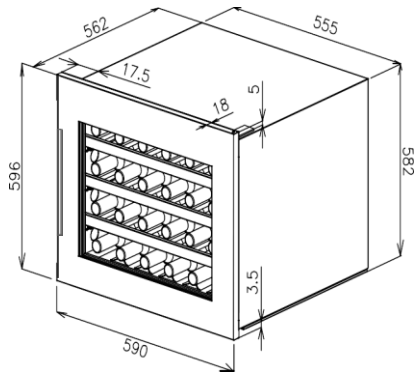
Preserve your bottles in the best possible way thanks to the dedicated shelf for wine storage, your bottles will always be easy to remove thanks to the sliding system on telescopic guides.

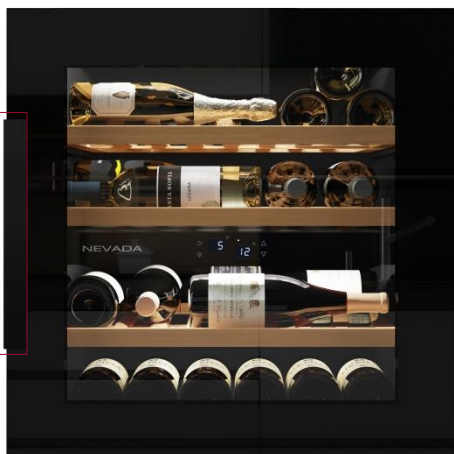
NUMBER OF BOTTLES:

The maximum capacity is expressed in N° bottles of the "Bordolese Standard" type. The number of bottles indicated in the catalogue takes as a reference the classic 750 ml Bordeaux bottle (measurements H 30mm and Ø 70 mm). **Every other type of bottle modifies the capacity.**

All the wooden shelves are extractable and removable in order to obtain a larger space to contain any large bottles such as magnums or bottles with unconventional shapes.

NW41D-BFG-H
Measures:





BELÜFTUNG
MIT GITTER

DOPPEL-
GLAS ANTI-
UV

ANTI-
VIBRATIONSSYS-
TEME

ENERGIE-
KLASSE G

GHOST
BLACK

WEINKELLER 41 FLASCHEN 2 TEMPERATUREN NW41D-BFG-H

Installation: Eingebaut

Kapazität ca.	Fassungsvermögen ca. 41 Flaschen (75 cl. Typ Bordeaux)
Befehlstyp	Fortschrittlicher Computer, Soft Touch, LED-Anzeige
Nr. Temperaturzonen	Doppelte Temperatur
Obere Zonentemperatur	Einstellbar von 5 10°C
Untere Zonentemperatur	Einstellbar von 10 20°C
Nr. Innenregale	3 verschiebbare Fachböden auf Teleskopführungen
Art der Regale	Lagerregale aus Holz
Innenbeleuchtung	3-farbiges LED-Licht. Doppelte horizontale Emission
Filter	Aktivkohlefilter
Heizung	Mono-Innenheizung
Türabschluss	Schwarzes Vollglas
Türisolierung	Doppeltes Low-E-Glas
Handhaben	Schwarzer vertikaler Geist
Kompressor	Standard; 220-240V; 50Hz; R600a-Gas
Energieklasse	G Klima Nr
Verbrauch kWh/Jahr	142 kWh/Jahr
Schweigen	38 dB
Reversibilitätstür	Reversibel
Maße (HxBxT) cm	Produkt 59,5x59x56,5 Verpackung 65x64x64
Produktgewicht	Nettogewicht Brutto: 39 44kg
Ean-Code	0607111418313



Aufbewahrungsregal aus Holz

Bewahren Sie Ihre Flaschen dank des speziellen Weinregals optimal auf. Dank des Schiebesystems auf den Teleskopführungen können Sie Ihre Flaschen immer bequem herausnehmen.

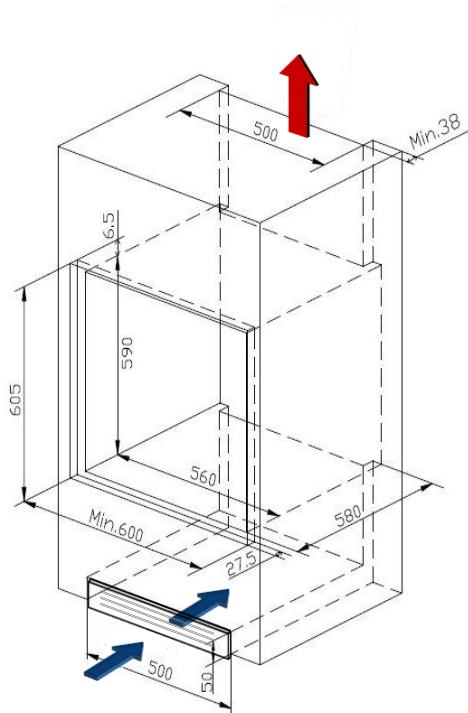
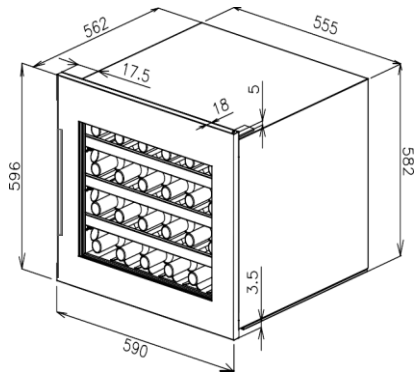
Anzahl der Flaschen:

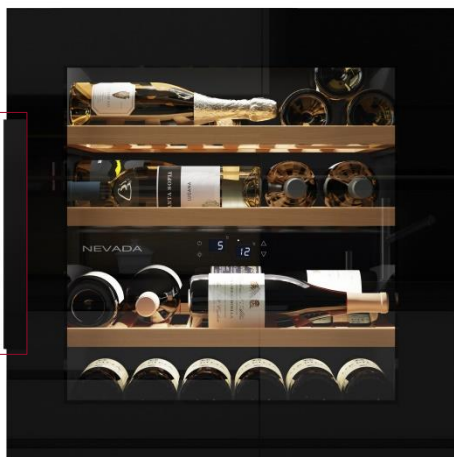
Die maximale Kapazität wird in der Anzahl der Flaschen des Typs „Bordolese Standard“ ausgedrückt. Die im Katalog angegebene Flaschenanzahl bezieht sich auf die klassische 750-ml-Bordeauxflasche (Maße H 30 mm und Ø 70 mm). **Jeder andere Flaschentyp ändert das Fassungsvermögen.**

Alle Holzregale sind ausziehbar und abnehmbar, um mehr Platz für große Flaschen wie Magnumflaschen oder Flaschen mit unkonventionellen Formen zu schaffen. .

NW41D-BFG-H
Maßnahmen:

DE





VENTILATION
AVEC GRILLE

DOUBLE
VERRE
ANTI UV

SYSTÈME
ANTI-
VIBRATIO
N

CLASSE
ÉNERGÉTI
QUE - G

GHOST
BLACK

CAVE À VIN 41 BOUTEILLES 2 TEMPÉRATURES NW41D-BFG-H

Installation : Intégré

Capacité env.	Capacité env. 41 bouteilles (75 cl. type Bordelais)
Type de commande	Ordinateur avancé, Soft Touch, affichage LED
N° Zones de Température	Double température
Température zone supérieure	Réglable de 5 10°C
Température zone inférieure	Réglable de 10 20°C
N° Étagères Internes	3 tablettes coulissantes sur guides télescopiques
Type d'étagères	Étagères de rangement en bois
Éclairage interne	Lumière LED 3 couleurs Double émission horizontale
Filtre	Filtre à charbon actif
Chauffage	Chauffage interne mono
Finition de la porte	Verre plein noir
Isolation des portes	Verre double à faible émissivité
Poignée	Fantôme vertical noir
Compresseur	Standard; 220-240 V ; 50 Hz ; Gaz R600a
Classe énergétique	G Climatique Non
Consommation Kwh Année	142 KWh an
Silence	38dB
Porte Réversibilité	Réversible
Dimensions (HxLxP) Cm	Produit 59,5x59x56,5 Conditionnement 65x64x64
Poids du produit	Poids net Brut : 39 44 kg
Code EAN	0607111418313



Étagère de rangement en bois

Conservez au mieux vos bouteilles grâce à l'étagère dédiée au stockage du vin, vos bouteilles seront toujours pratiques à extraire grâce au système coulissant sur guides télescopiques.

N° DE BOUTEILLES :

La capacité maximale est exprimée en nombre de bouteilles de type « Bordolese Standard ». Le nombre de bouteilles indiqué dans le catalogue prend comme référence la bouteille bordelaise classique de 750 ml (mesures H 30mm et Ø 70 mm. **Tout autre type de bouteille modifie la contenance**).

Toutes les étagères en bois sont extractibles et amovibles afin d'obtenir un plus grand espace pour accueillir d'éventuelles grandes bouteilles comme des magnums ou des bouteilles aux formes non conventionnelles.

NW41D-BFG-H
Mesures:

