

VENTILAZIONE
CON GRIGLIA

DOPPIO
VETRO
ANTI UV

SISTEMA
ANTIVIBRAZIONE

CLASSE
ENERGETICA - G

GHOST
BLACK

CANTINA 24 BOTTIGLIE 1 TEMPERATURA NW24S-BFG-H

Installazione: Incasso

Capacità Ca.	Capacità ca. 24 bottiglie (75 Cl. Tipo Bordolessi)
Tipo Di Comando	Computer evoluto, Soft Touch, Display LED
N° Zone Temperatura	Singola Temperatura
Temperatura Zona	Regolabile da 5 20°C
N° Ripiani Interni	3 Ripiani scorrevoli
Tipologia Ripiani	Ripiani In Legno da conservazione
Illuminazione Interna	Luce LED Bianca Mono emissione orizzontale
Finitura Porta	Nera Full Glass
Isolamento Porta	Doppio Vetro Basso Emissivo
Maniglia	Ghost Orizzontale Nera
Compressore	Standard; 220-240 V; 50Hz; Gas R600a
Classe Energetica	F Climatica N
Consumo Kwh Anno	100 KWh anno
Silenziosità	37dB
Reversibilità Porta	Reversibile
Misure (HxLxp) Cm	Prodotto 45,5x59x55,7 Imballo 51x64x64
Peso Prodotto	Peso Netto Lordo: 27 31 kg
Codice Ean	0607111417989



Ripiano in Legno da Conservazione

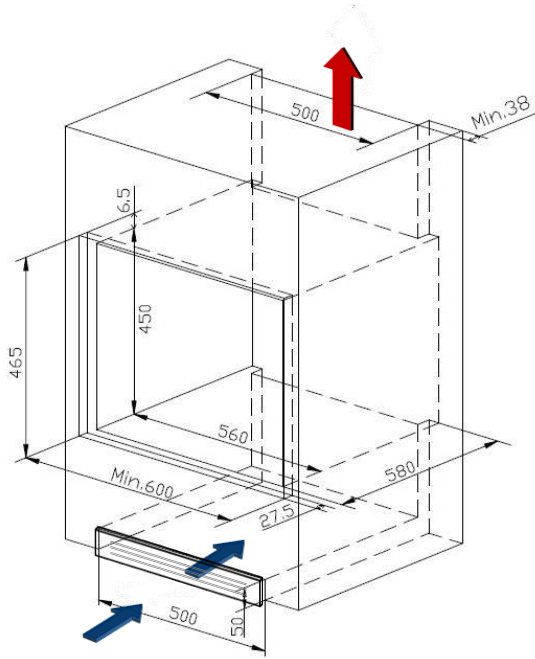
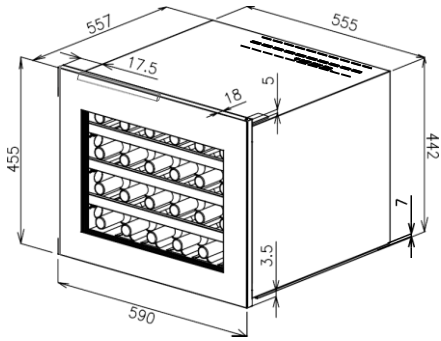
Conserva al meglio le tue bottiglie grazie al ripiano dedicato per la conservazione del vino, le tue bottiglie saranno sempre comode da estrarre grazie al sistema scorrevole su guide telescopiche.

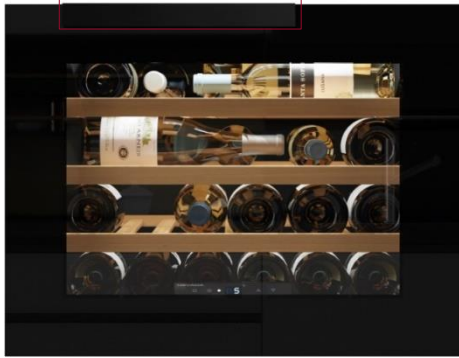
N° DI BOTTIGLIE:

La capacità massima è espressa in N° bottiglie di tipo "Bordolese Standard". Il numero di bottiglie indicato sul catalogo prende come riferimento la bordolese classica da 750 ml (misure H 30mm e Ø 70 mm.) **Ogni altra tipologia di bottiglia modifica la capienza.**

Tutti i ripiani in legno sono estraibili e removibili in modo da ottenere uno spazio più ampio per contenere eventuali bottiglie grandi come le magnum o bottiglie con forme non convenzionali. .

NW24S-BFG-H
Misure:





WINE CELLAR 24 BOTTLES 1 TEMPERATURE NW24S-BFG-H Installation: Built-in

Capacity Approx.	Capacity approx. 24 bottles (75 Cl. Bordeaux type)
Control Type	Advanced computer, Soft Touch, LED display
No. Temperature Zones	Single Temperature
Zone Temperature	Adjustable from 5 20°C
No. Internal Shelves	3 Sliding shelves
Type of Shelves	Wooden shelves for storage
Internal Lighting	White LED light Single horizontal emission
Door Finish	Black Full Glass
Door Insulation	Double Low Emissivity Glass
Handle	Black Horizontal Ghost
Compressor	Standard; 220-240 V; 50Hz; Gas R600a
Energy Class	F Climate N
Consumption Kwh Year	100 KWh year
Silent Operation	37dB
Door Reversibility	Reversible
Dimensions (HxWxD) Cm	Product 45.5x59x55.7 Packaging 51x64x64
Product Weight	Net Gross Weight: 27 31 kg
Ean Code	0607111417989



Wooden Storage Shelf

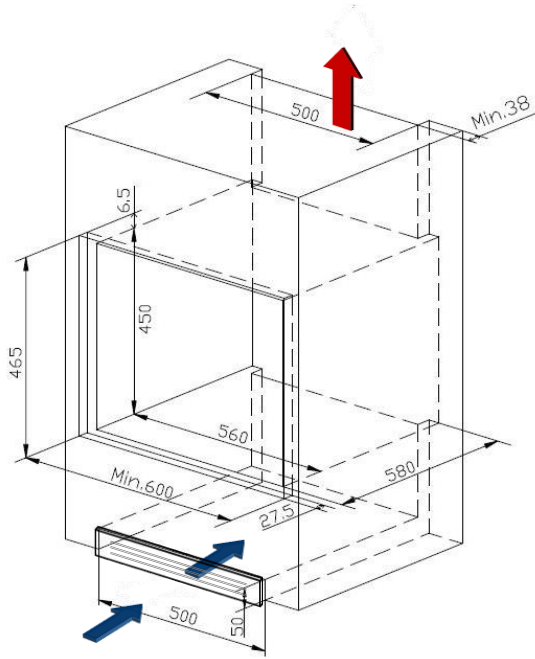
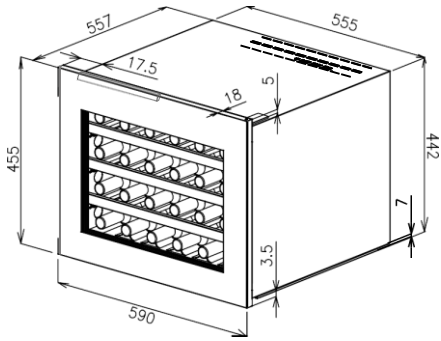
Keep your bottles in the best possible condition thanks to the dedicated shelf for wine storage, your bottles will always be easy to remove thanks to the sliding system on telescopic guides.

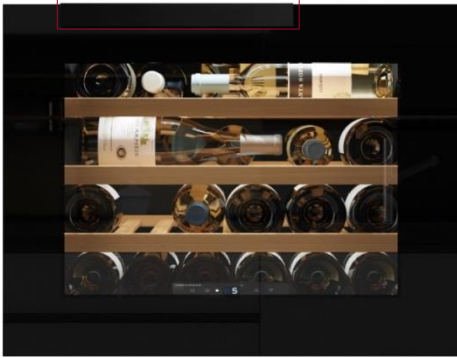
NUMBER OF BOTTLES:

The maximum capacity is expressed in N° bottles of the "Bordolese Standard" type. The number of bottles indicated in the catalogue takes as a reference the classic 750 ml Bordeaux bottle (measurements H 30mm and Ø 70 mm). **Every other type of bottle modifies the capacity.**

All the wooden shelves are extractable and removable in order to obtain a larger space to contain any large bottles such as magnums or bottles with unconventional shapes.

NW24S-BFG-H
Measures:





BELÜFTUNG
MIT GITTER

DOPPEL-
GLAS ANTI-
UV

ANTI-
VIBRATIO
NSSYSTEM

ENERGIE-
KLASSE -
G

GHOST
BLACK

WEINKELLER 24 FLASCHEN 1 TEMPERATUR NW24S-BFG-H Installation: Eingebaut

Kapazität ca.	Fassungsvermögen ca. 24 Flaschen (75 Cl. Typ Bordeaux)
Befehlstyp	Fortschrittlicher Computer, Soft Touch, LED-Anzeige
Nr. Temperaturzonen	Einzelne Temperatur
Zonentemperatur	Einstellbar von 5 20°C
Nr. Innenregale	3 ausziehbare Regale
Art der Regale	Lagerregale aus Holz
Innenbeleuchtung	Weißes LED-Licht mit horizontaler Monoemission
Türabschluss	Schwarzes Vollglas
Türisolierung	Doppeltes Low-E-Glas
Handhaben	Schwarzer horizontaler Geist
Kompressor	Standard; 220-240V; 50Hz; R600a-Gas
Energieklasse	F Klima Nr
Verbrauch kWh/Jahr	100 kWh/Jahr
Schweigen	37 dB
Reversibilitätstür	Reversibel
Maße (HxBxT) cm	Produkt 45,5x59x55,7 Verpackung 51x64x64
Produktgewicht	Nettogewicht Brutto: 27 31kg
Ean-Code	0607111417989



Aufbewahrungsregal aus Holz

Bewahren Sie Ihre Flaschen dank des speziellen Weinregals optimal auf. Dank des Schiebesystems auf den Teleskopführungen können Sie Ihre Flaschen immer bequem herausnehmen.

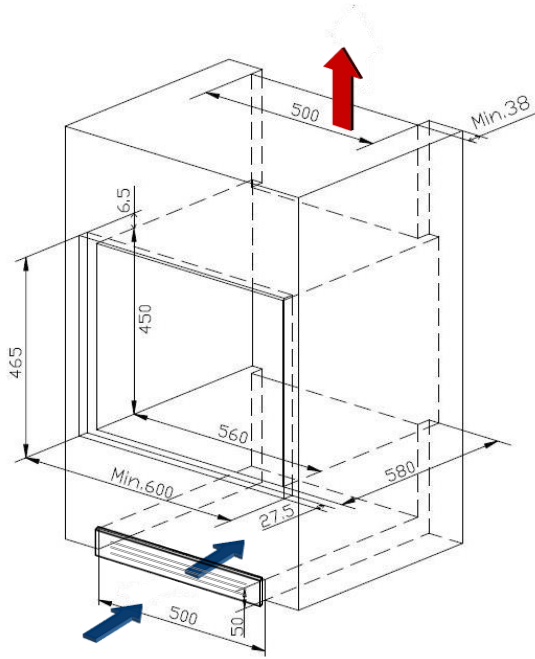
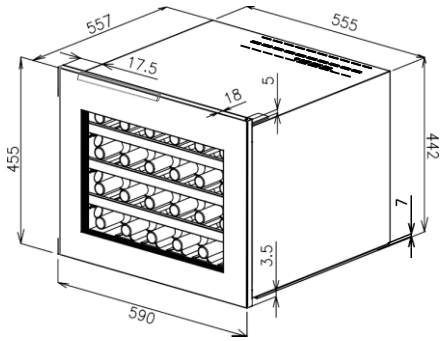
ANZAHL DER FLASCHEN:

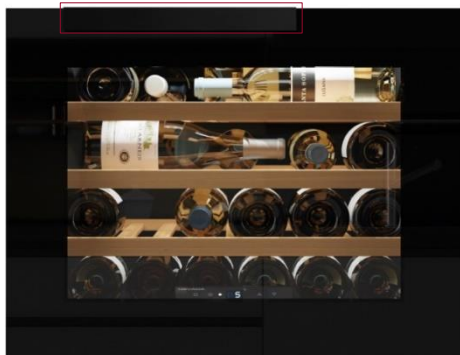
Die maximale Kapazität wird in der Anzahl der Flaschen des Typs „Bordolese Standard“ ausgedrückt. Die im Katalog angegebene Flaschenanzahl bezieht sich auf die klassische 750-ml-Bordeauxflasche (Maße H 30 mm und Ø 70 mm). **Jeder andere Flaschentyp ändert das Fassungsvermögen.**

Alle Holzregale sind ausziehbar und abnehmbar, um mehr Platz für große Flaschen wie Magnumflaschen oder Flaschen mit unkonventionellen Formen zu schaffen. .

NW24S-BFG-H
Maßnahmen:

DE





VENTILATION
AVEC GRILLE

DOUBLE
VERRE
ANTI UV

SYSTÈME
ANTI-
VIBRATIO
N

CLASSE
ÉNERGÉTI
QUE - G

GHOST
BLACK

FR

CAVE À VIN 24 BOUTEILLES 1 TEMPÉRATURE NW24S-BFG-H

Installation : Intégré

Capacité env.	Capacité env. 24 bouteilles (75 Cl. type Bordeaux)
Type de commande	Ordinateur avancé, Soft Touch, affichage LED
N° Zones de Température	Température unique
Température de zone	Réglable de 5 20°C
N° Étagères Internes	3 étagères coulissantes
Type d'étagères	Étagères de rangement en bois
Éclairage interne	Lumière LED blanche Mono émission horizontale
Finition de la porte	Verre plein noir
Isolation des portes	Verre double à faible émissivité
Poignée	Fantôme horizontal noir
Compresseur	Standard; 220-240 V ; 50 Hz ; Gaz R600a
Classe énergétique	F Climatique Non
Consommation Kwh Année	100 kWh/an
Silence	37dB
Porte Réversibilité	Réversible
Dimensions (HxLxP) Cm	Produit 45,5x59x55,7 Emballage 51x64x64
Poids du produit	Poids net Brut : 27 31 kg
Code EAN	0607111417989



Étagère de rangement en bois

Conservez au mieux vos bouteilles grâce à l'étagère dédiée au stockage du vin, vos bouteilles seront toujours pratiques à extraire grâce au système coulissant sur guides télescopiques.

N° DE BOUTEILLES :

La capacité maximale est exprimée en nombre de bouteilles de type « Bordolese Standard ». Le nombre de bouteilles indiqué dans le catalogue prend comme référence la bouteille bordelaise classique de 750 ml (mesures H 30mm et Ø 70 mm. Tout autre type de bouteille modifie la contenance).

Toutes les étagères en bois sont extractibles et amovibles afin d'obtenir un plus grand espace pour accueillir d'éventuelles grandes bouteilles comme des magnums ou des bouteilles aux formes non conventionnelles.

NW24S-BFG-H
Mesures:

