



VENTILAZIONE
CON GRIGLIA

TRIPLO
VETRO
ANTI UV

SISTEMA
ANTIVIBRA
ZIONE

CLASSE
ENERGIE
TICA - G

NO
HANDLE

CANTINA 46 BOTTIGLIE 2 TEMPERATURE NNW82-50D-BFG-NH Installazione: Sottotop | Libero Posizionamento

| | |
|-----------------------|--|
| Capacità Ca. | Capacità ca. 46 bottiglie (75 Cl. Tipo Bordeaux) |
| Tipo Di Comando | Computer evoluto, Soft Touch, Display LCD |
| N° Zone Temperatura | Doppia Temperatura Indipendente |
| Temp. Zona Superiore | Regolabile da 2 20°C |
| Temp. Zona Inferiore | Regolabile da 2 20°C |
| N° Ripiani Interni | 6 Ripiani scorrevoli |
| Tipologia Ripiani | 4 Ripiani In Legno da conservazione 2 Ripiani in legno da Mescita |
| Illuminazione Interna | Luce LED 3 colori Doppia emissione orizzontale e verticale |
| Filtro | Doppio Filtro ai carboni attivi |
| Riscaldatore | Doppio Riscaldatore Interno |
| Finitura Porta | Nera Full Glass |
| Isolamento Porta | Tripla Vetro Basso Emissivo |
| Maniglia | Gola Laterale |
| Sicurezza | Serratura con chiave |
| Griglia | Frontale arretrabile |
| Compressore | Standard; 220-240 V; 50Hz; Gas R600a |
| Classe Energetica | G Climatica N-ST |
| Consumo Kwh Anno | 141 KWh anno |
| Silenziosità | 38dB |
| Reversibilità Porta | Reversibile |
| Misure (HxLxp) Cm | Prodotto 82x59,5x58,5 Imballo 87,4x62,5x66 |
| Peso Prodotto | Peso Netto Lordo: 47 49 kg |
| Codice Ean | 0666186409664 |



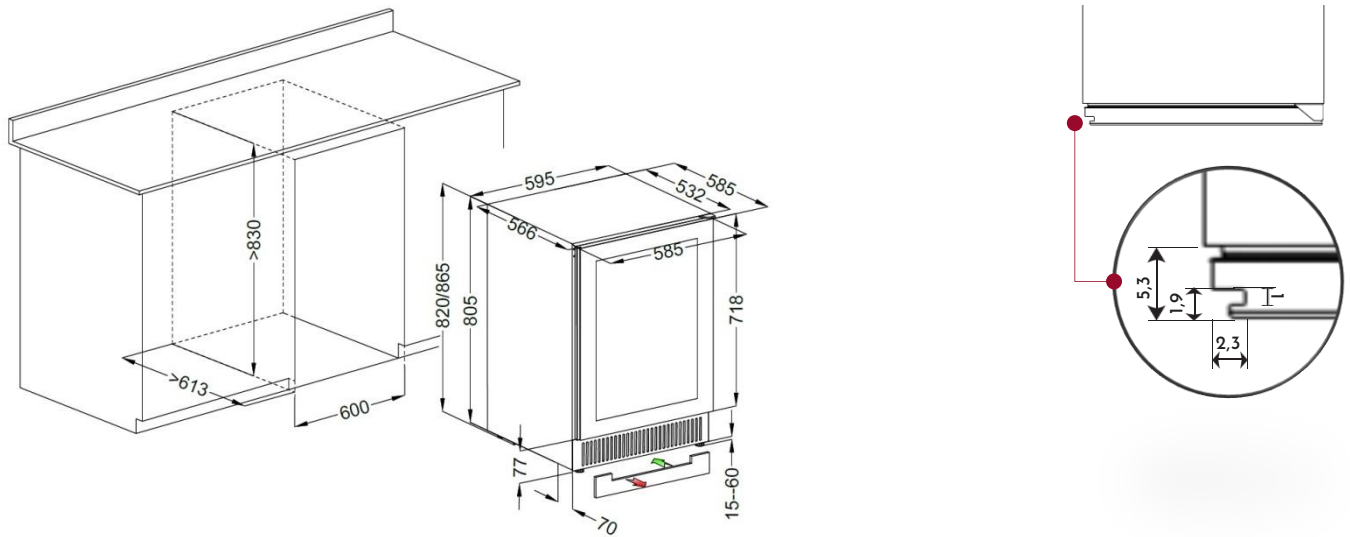
Ripiano in Legno da Mescita



Ripiano in Legno da conservazione

NNW82-50D-BFG-NH

Misure:



● N° DI BOTTIGLIE:

La capacità massima è espressa in N° bottiglie di tipo "Bordolese Standard". Il numero di bottiglie indicato sul catalogo prende come riferimento la bordolese classica da 750 ml (misure H 30mm e Ø 70 mm.) **Ogni altra tipologia di bottiglia modifica la capienza.**

Tutti i ripiani in legno sono estraibili e removibili in modo da ottenere uno spazio più ampio per contenere eventuali bottiglie grandi come le magnum o bottiglie con forme non convenzionali.



VENTILATION
WITH GRID

TRIPLE
ANTI-UV
GLASS

ANTI-
VIBRATION
SYSTEM

ENERGY
CLASS - G

NO
HANDLE

WINE CELLAR 46 BOTTLES 2 TEMPERATURES NNW82-50D-BFG-NH

Installation: Undermount | Free Positioning

| | |
|-----------------------|--|
| Capacity Approx. | Capacity approx. 46 bottles (75 Cl. Bordeaux type) |
| Control Type | Advanced computer, Soft Touch, LCD display |
| No. Temperature Zones | Independent double temperature |
| Upper Zone Temp. | Adjustable from 2 20°C |
| Lower Zone Temp. | Adjustable from 2 20°C |
| No. Internal Shelves | 6 sliding shelves |
| Type of Shelves | 4 wooden shelves for storage 2 wooden shelves for serving |
| Internal Lighting | 3-color LED light Horizontal and vertical double emission |
| Filter | Double activated carbon filter |
| Heater | Double internal heater |
| Door Finish | Black Full Glass |
| Door Insulation | Triple Low Emissivity Glass |
| Handle | Side groove |
| Safety | Lock with key |
| Grid | Retractable front |
| Compressor | Standard; 220-240 V; 50Hz; Gas R600a |
| Energy Class | G Climatic N-ST |
| Consumption Kwh Year | 141 KWh year |
| Silent | 38dB |
| Door Reversibility | Reversible |
| Dimensions (HxWxD) Cm | Product 82x59.5x58.5 Packaging 87.4x62.5x66 |
| Product Weight | Net Gross Weight: 47 49 kg |
| Ean Code | 0666186409664 |



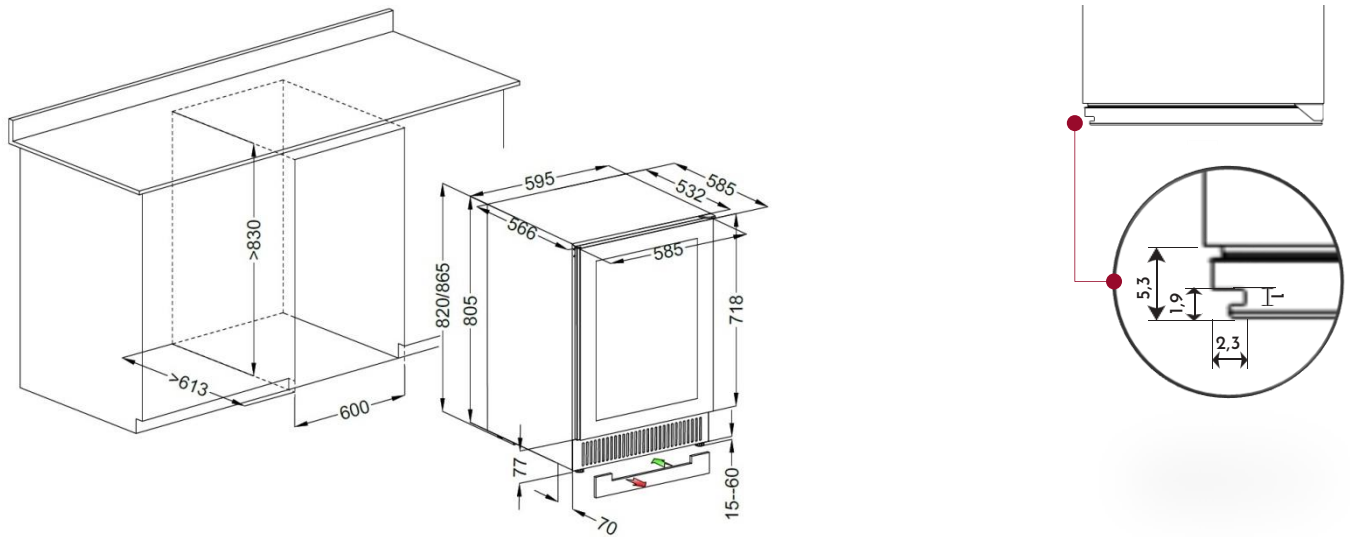
Wooden Serving Shelf



Wooden Storage Shelf

NNW82-50D-BFG-NH

Measures:



● NUMBER OF BOTTLES:

The maximum capacity is expressed in N° bottles of the "Bordolese Standard" type. The number of bottles indicated in the catalogue takes as a reference the classic 750 ml Bordeaux bottle (measurements H 30mm and Ø 70 mm). **Every other type of bottle modifies the capacity.**

All the wooden shelves are extractable and removable in order to obtain a larger space to contain any large bottles such as magnums or bottles with unconventional shapes.



BELÜFTUNG
MIT GITTER

DREIFACHES
ANTI-UV-GLAS

ANTI-VIBRATIONSSYSTEM

ENERGIEKLASSE G

KEIN GRIFF

DE

WEINKELLER 46 FLASCHEN 2 TEMPERATUREN NNW82-50D-BFG-NH

Installation: Unterbau | Freie Positionierung

| | |
|------------------------|---|
| Kapazität ca. | Fassungsvermögen ca. 46 Flaschen (75 Cl. Typ Bordeaux) |
| Befehlstyp | Fortschrittlicher Computer, Soft Touch, LCD-Display |
| Nr. Temperaturzonen | Duale unabhängige Temperatur |
| Obere Zonentemperatur | Einstellbar von 2 20°C |
| Untere Zonentemperatur | Einstellbar von 2 20°C |
| Nr. Innenregale | 6 ausziehbare Regale |
| Art der Regale | 4 Aufbewahrungsregale aus Holz |
| | 2 Servierregale aus Holz |
| Innenbeleuchtung | 3-farbiges LED-Licht Doppelte horizontale und vertikale Emission |
| Filter | Doppelter Aktivkohlefilter |
| Heizung | Doppelte interne Heizung |
| Türabschluss | Schwarzes Vollglas |
| Türisolierung | Dreifaches Low-E-Glas |
| Handhaben | Seitlicher Hals |
| Sicherheit | Mit Schlüssel verriegeln |
| Grill | Einziehbare Vorderseite |
| Kompressor | Standard; 220-240V; 50Hz; R600a-Gas |
| Energieklasse | G Klima N-ST |
| Verbrauch kWh/Jahr | 141 kWh/Jahr |
| Schweigen | 38 dB |
| Reversibilitätstür | Reversibel |
| Maße (HxBxT) cm | Produkt 82x59,5x58,5 Verpackung 87,4x62,5x66 |
| Produktgewicht | Nettogewicht Brutto: 47 49kg |
| Ean-Code | 0666186409664 |



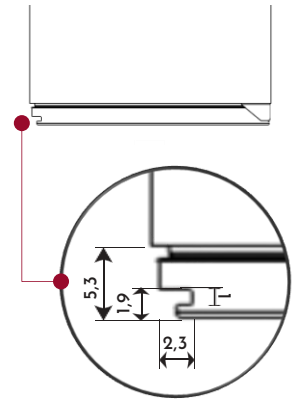
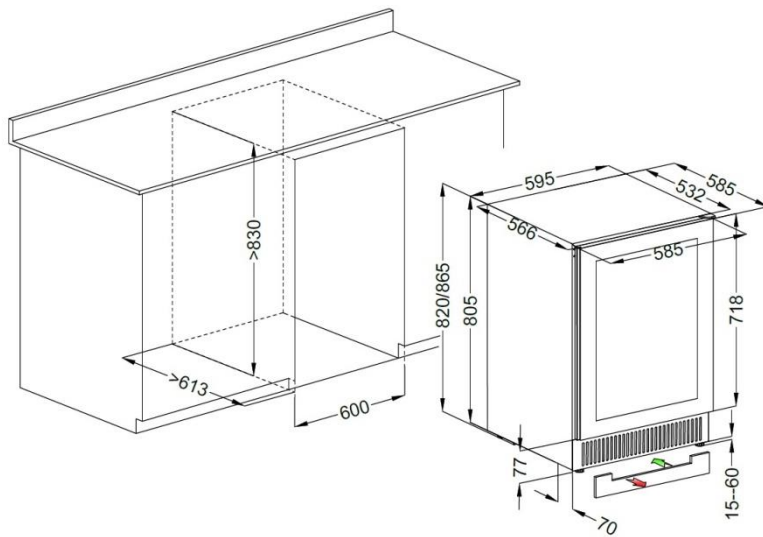
Servierregal aus Holz



Aufbewahrungsregal aus Holz

NNW82-50D-BFG-NH
Maßnahmen:

DE



● ANZAHL DER FLASCHEN:

Die maximale Kapazität wird in der Anzahl der Flaschen des Typs "Bordolese Standard" ausgedrückt. Die im Katalog angegebene Flaschenanzahl bezieht sich auf die klassische 750-ml-Bordeauxflasche (Maße H 30 mm und Ø 70 mm). **Jeder andere Flaschentyp ändert das Fassungsvermögen.**

Alle Holzregale sind ausziehbar und abnehmbar, um mehr Platz für große Flaschen wie Magnumflaschen oder Flaschen mit unkonventionellen Formen zu schaffen.



VENTILATION
AVEC GRILLE

TRIPLE
VERRE
ANTI UV

SYSTÈME
ANTI-
VIBRATIO
N

CLASSE
ÉNERGÉTI
QUE - G

PAS DE
POIGNÉE

FR

CAVE À VIN 46 BOUTEILLES 2 TEMPÉRATURES NNW82-50D-BFG-NH

Installation: sous plan | Positionnement gratuit

| | |
|-----------------------------|--|
| Capacité env. | Capacité env. 46 bouteilles (75 Cl. type Bordeaux) |
| Type de commande | Ordinateur avancé, Soft Touch, écran LCD |
| N° Zones de Température | Double température indépendante |
| Température zone supérieure | Réglable de 2 20°C |
| Température zone inférieure | Réglable de 2 20°C |
| N° Étagères Internes | 6 étagères coulissantes |
| Type d'étagères | 4 étagères de rangement en bois |
| | 2 étagères de service en bois |
| Éclairage interne | Lumière LED 3 couleurs |
| | Double émission horizontale et verticale |
| Filtre | Double filtre à charbon actif |
| Chauffage | Double chauffage interne |
| Finition de la porte | Verre plein noir |
| Isolation des portes | Verre triple à faible émissivité |
| Poignée | Gorge latérale |
| Sécurité | Serrure avec clé |
| Gril | Avant rétractable |
| Compresseur | Standard; 220-240 V ; 50 Hz ; Gaz R600a |
| Classe énergétique | G Climat N-ST |
| Consommation Kwh Année | 141 KWh an |
| Silence | 38dB |
| Porte Réversibilité | Réversible |
| Dimensions (HxLxP) Cm | Produit 82x59,5x58,5 Emballage 87,4x62,5x66 |
| Poids du produit | Poids net Brut : 47 49 kg |
| Code EAN | 0666186409664 |



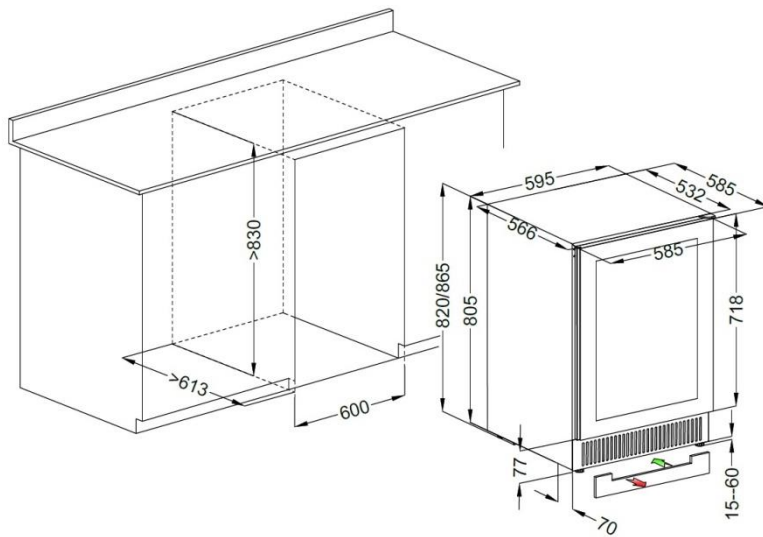
Etagère de service en bois



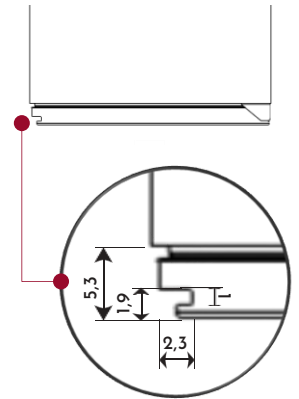
Etagère de rangement en bois

NNW82-50D-BFG-NH

Mesures:



FR



● N° DE BOUTEILLES :

La capacité maximale est exprimée en nombre de bouteilles de type "Bordolese Standard". Le nombre de bouteilles indiqué dans le catalogue prend comme référence la bouteille bordelaise classique de 750 ml (mesures H 30mm et Ø 70 mm.) **Tout autre type de bouteille modifie la contenance.**

Toutes les étagères en bois sont extractibles et amovibles afin d'obtenir un plus grand espace pour accueillir d'éventuelles grandes bouteilles comme des magnums ou des bouteilles aux formes non conventionnelles.